

MODELLEZÉS I.

1. Házi feladat

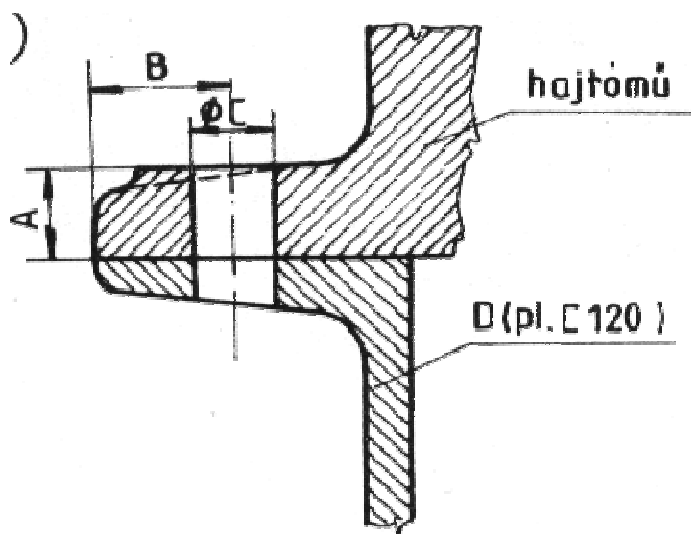
1. Házi feladat témája: Kötőelemek, kötések rajzolása, előírása

- Szerkessze meg a sorszámának megfelelő feladatot 1:1 méretarányban A4 vagy A3 – as méretű, kerettel és szövegmezővel ellátott műszaki rajzlagra!
- Tételszámozza a kötés elemeit és készítsen darabjegyzéket is! Ebbe csak a szabványos kötőelemeket kell felvenni, ezen kívül az 1. feladatból az U acélt, a 4 – 5. feladatokból a gördülőcsapágyat és a 7 – 12. feladatokból a fogaskereket is!
- Adja meg a befoglaló méreteket!
- A rajzok címe: Kötőelemek és tengelykötések!
- Rajzsám: 014-01-00-00!
- Az elkészítés során mindenki a mérettáblázatból a sorszámának megfelelő mérettel készítse el a rajzfeladatot! A mérettáblázatban az elemek néhány fő mérete szerepel, az esetleg még szükséges többi méretet a vonatkozó szabványokban megtalálja, vagy a kötőelemek méreteinek megfelelően arányosan vegye fel mindenki!
- A rajzok elkészítéséhez használjon Fémtechnológiai táblázatokat, Szerkesztési atlaszt, Csapágykatalógust!

Feladat kiírások:

1. Feladat:

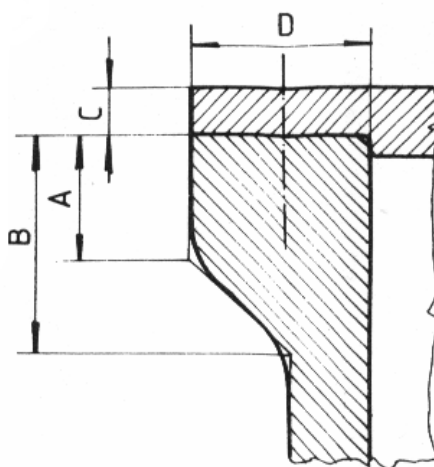
Adott méretű U acélhoz egy hajtóművet kell leerősíteni, hatlapfejű csavarral és hatlapú anyával. A csavaranya alá alátétet, a csavarfej alá „U” acélhoz használt ferde alátétet kell szerelni. A mérettáblázatban szereplő l - el jelölt méret az „U” acél hosszmérete, erre az alkatrészjegyzék kitöltésénél van szükség. Az U acél anyaga S235 JRG1 (acél az MSZ EN 328 szerint).



Méret/csop.	1	2	3	4	5
A	10	12	15	18	20
B	25	30	30	34	38
C	Ø14	Ø18	Ø18	Ø22	Ø24
D	140	160	160	180	200
l	250	300	400	450	500
Csavar méret	M12	M16	M16	M20	M22

2. Feladat:

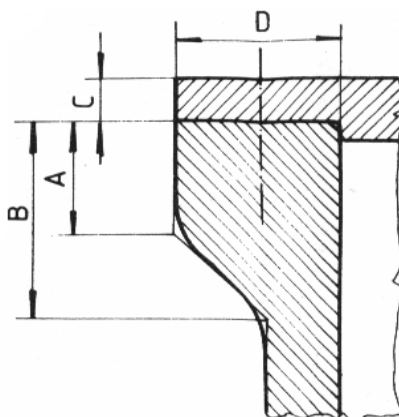
Az adott fő méretekkel ábrázolt vasöntvényhez lemezből készült fedelet kell leerősíteni ászokcsavar és hatlapú anya segítségével az anya biztosítását rugós alátéttel oldja meg! A rajzot egy metszetben és egy felülnézetben készítse el!



Méret/csop.	1	2	3	4	5
A	35	40	45	50	55
B	50	65	70	75	80
C	15	15	20	20	20
D	30	40	45	50	55
d	M14	M16	M18	M20	M24

3. Feladat:

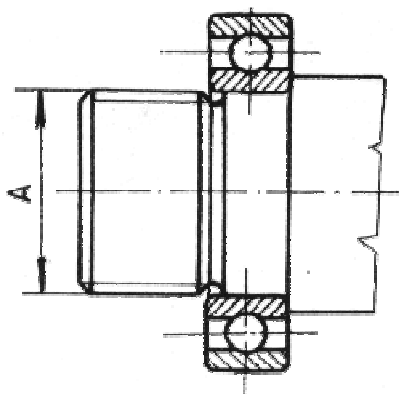
Az adott fő méretekkel ábrázolt vasöntvényhez lemezből készült fedelet kell leerősíteni ászokcsavar és hatlapú koronás anya segítségével! A koronás anyát sasszeggel kell elfordulás ellen biztosítani! A rajzot egy metszetben és egy felülnézetben kell megrajzolni!



Méret/csop.	1	2	3	4	5
A	35	40	45	50	55
B	50	65	70	75	80
C	15	15	20	20	20
D	30	40	45	50	55
d	M14	M16	M18	M20	M24

4. Feladat:

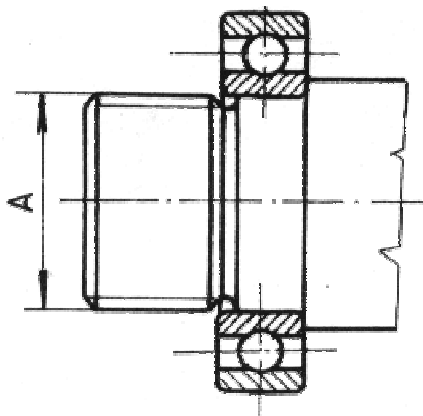
Egy adott méretű tengelyvégre gördülőcsapágyat kell felerősíteni hornyos csapágyanyával, melyet fogazott biztosító lemezzel biztosítunk! A rajzot egy metszetben kell elkészíteni!



Méret/csop.	1	2	3	4	5
A	M25x1,5	M30x1,5	M35x1,5	M40x2	M45x2
Csapágy	6205	6206	6207	6008	6009

5. Feladat:

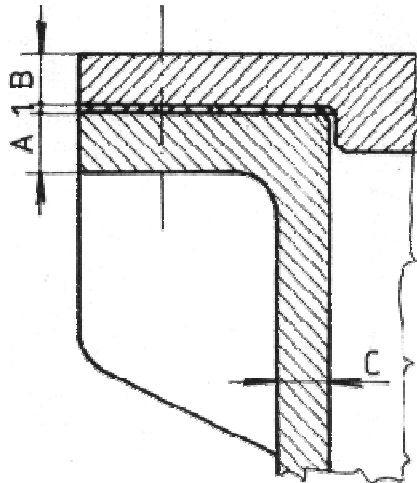
Egy adott méretű tengelyvégen gördülőcsapágy megtámasztását kell megoldani koronás anya segítségével, melyet az elfordulás ellen sasszeggel biztosítson! A tengelyvéget lemez fedéllel zárja le! A rajzot egy metszetben kell elkészíteni!



Méret/csop.	1	2	3	4	5
A	M25x1,5	M30x1,5	M35x1,5	M40x2	M45x2
Csapágy	7205	7206	7207	7208	7209

6. Feladat:

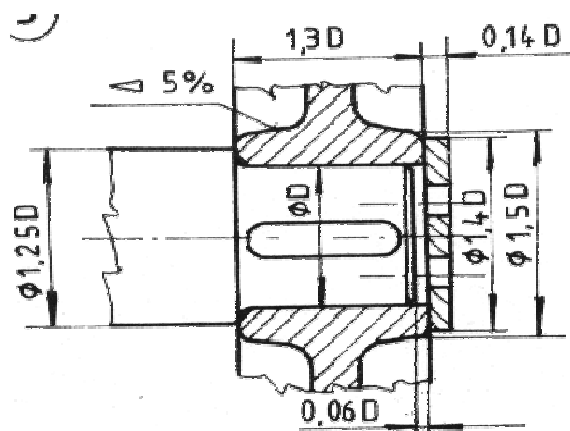
Az alábbi ábrán látható tartályfedél leerosztését szemes csavarral kell megoldani, amely sasszeggel biztosított kisfejú csapszeg körül fordul el! A csavar hossza tegye lehetővé a szárnyas anya (M 10, M 12 és M 16 méretű csavarhoz) illetve hat lapu anya (M 20 és M 24 méretű csavarhoz) teljes lecsavarása nélkül a fedél levételét! Az anya alá alátétet, a sasszeg alá csapszegalátétet kell szerelni!



Méret/csop.	1	2	3	4	5
A	10	12	15	16	18
B	10	12	12	14	15
C	12	15	15	18	20
Csavar méret	M10	M12	M16	M20	M24

7. Feladat:

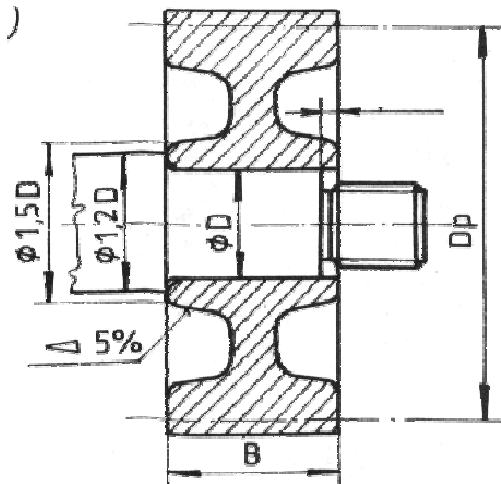
Tengelyre kell fogaskereket felerősíteni fészkes retesz segítségével! A fogaskerék rögzítése acéltárcsával és 2 db hatlapfejú, tövigmenetes csavarral történik! A tárcsa vastagságát egész mm méretre kell felkerekíteni! A csavarok biztosítása közös biztosító lemez felhajlításával történik! A csavarok mérete szerkesztésből adódik, a két csavar által meghatározott tengely merőleges a retesz tengelyére! A rajz befejezéseként rajzolja ki teljesen a fogaskereket is!



Méret/csop.	1	2	3	4	5
D	42	48	65	60	38

8. Feladat:

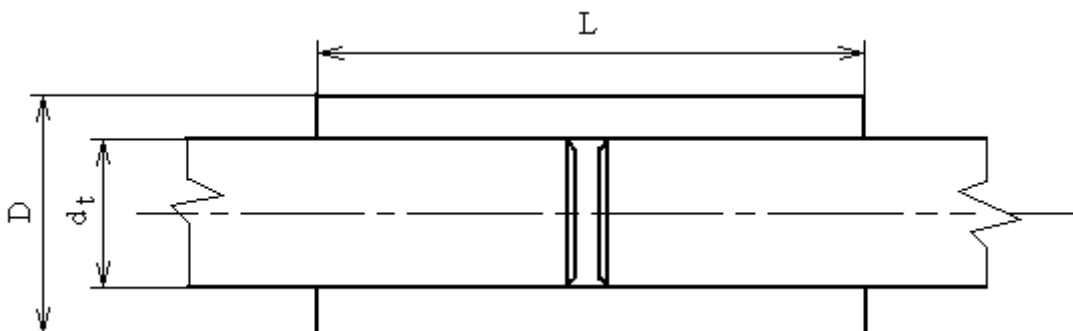
Tengelyvégre kell ékszíjtárcsát felerősíteni íves retesz segítségével! A tengelyvég hengeres, a szerkezet általános gépszerkezet része! Minden esetben a szabványban található II. választékot kell használni! A tengelyirányú rögzítés alátettel és finom menetű alacsony koronás anyával történik, biztosítása sasszeggel! A menet a tengelyátmérőhöz közelálló, de annál kisebb szabványos méretű! Az ékszíjtárcsákat úgy kell kialakítani, hogy a horony elosztás szimmetrikus legyen! Az adatlapon az x csoport 3 db, az y csoport 2 db ékszíjat jelent. A kötésről egy hosszmetsetet és egy, az íves retesz közepén átmenő metszősíkkal készített részmetsetet kell készíteni! A reteszt a tengelyben kitöréssel kell megmutatni!



Méret/csoport	1	2	3	4	5
D	38	22	28	25	32
Ékszíj X	17x11	8x5	10x6	8x5	13x8
Ékszíj Y	22x13,5	10x6	13x8	10x6	17x11
Dp	280	112	160	180	224

9. Feladat:

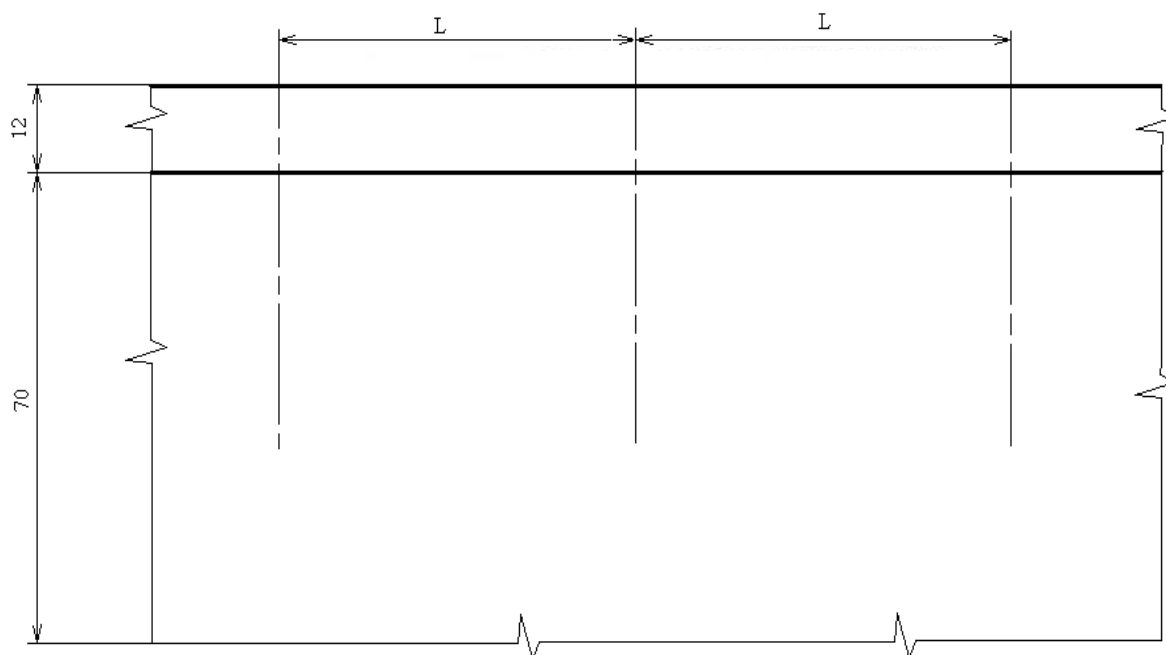
Tokos tengelykapcsolóval kell összekötni két tengely csonkot! Az alábbi rajzon adott a tengelyek mérete és a tok hossza! A nyomaték átvitelére mindkét tengelyben íves reteszt alkalmazzon! A tok az egyik tengelyen a tengely irányú elmozdulás ellen rögzítve is legyen kúpos hernyócsavar segítségével! Az egyik retesz és a hernyócsavar beszerelt állapotát kitöréssel kell megmutatni!



Méret/csop.	1	2	3	4	5
d_t	20	30	35	25	40
D	30	46	54	39	62
L	28	42	49	35	56

10. Feladat:

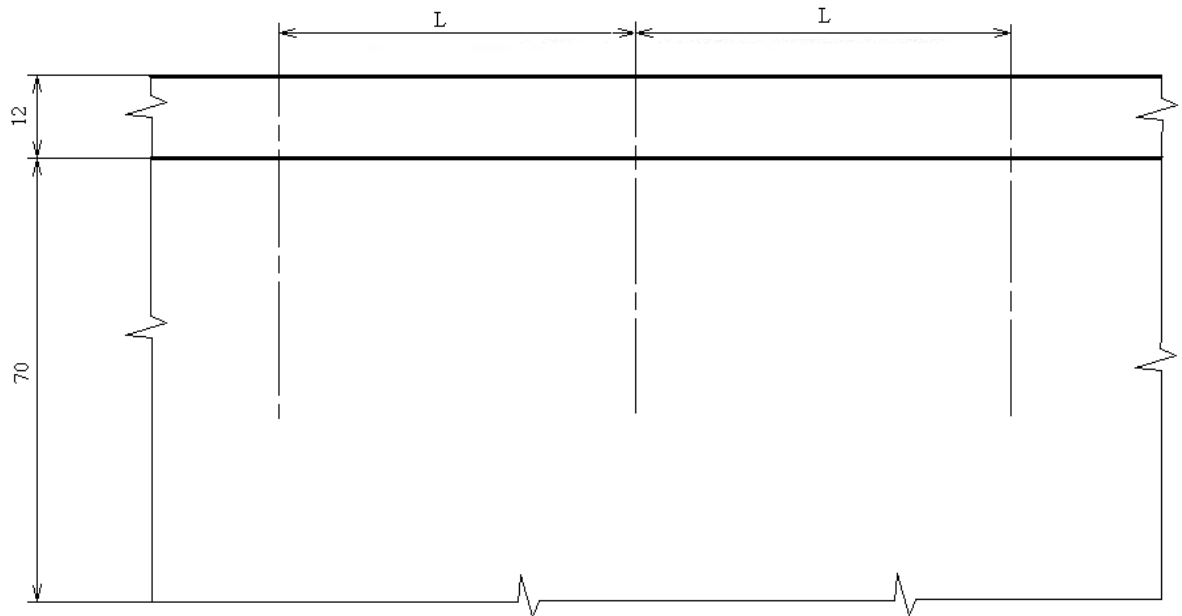
Az adott fő méretekkel ábrázolt vasöntvényhez lemezből készült fedelet kell leerősíteni három darab hatlapfejű csavar segítségével! A csavarokat huzalos biztosítással kell a lelazulás ellen biztosítani! A rajzot egy metszetben és egy felülnézetben kell megrajzolni! Az „L” méret szabadon felvehető!



Méret/csop.	1	2	3	4	5
Csavar méret	M8	M10	M12	M14	M16

11. Feladat:

Az adott fő méretekkel ábrázolt vasöntvényhez lemezből készült fedelet kell leerősíteni három darab hatlapfejű csavar segítségével! A csavarokat lemez felhajlítással kell a lelazulás ellen biztosítani! A rajzot egy metszetben és egy felülnézetben kell megrajzolni! Az „L” méret szabadon felvehető!

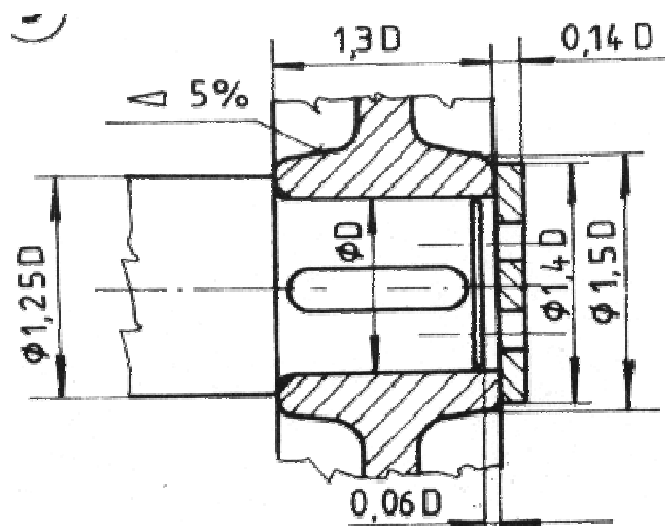


Méret/csop.	1	2	3	4	5
Csavar méret	M12	M14	M16	M18	M20

12. Feladat:

Alakítsa át az alábbi rajzot a következő utasítások szerint!

Oldja meg a fogaskerék rögzítését úgy, hogy a tengelyvég hat bordás legyen! A fogaskerék rögzítése acéltárcsával és 1 db hatlapfejű, tövigmenetes csavarral történjen! A tárcsa vastagságát egész mm méretre kell felkerekíteni! A csavar biztosítása rugós alátéttel történjen! A megoldás során használja az MSZ 144880 – 76 számú szabvány 2 – es táblázatát, melyben a közepes sorozatú párhuzamos profilú bordás tengely kötések méretei láthatóak! A rajz befejezéseként rajzolja ki teljesen a fogaskereket is!



Méret/csop.	1	2	3	4	5
D	42	48	65	60	38