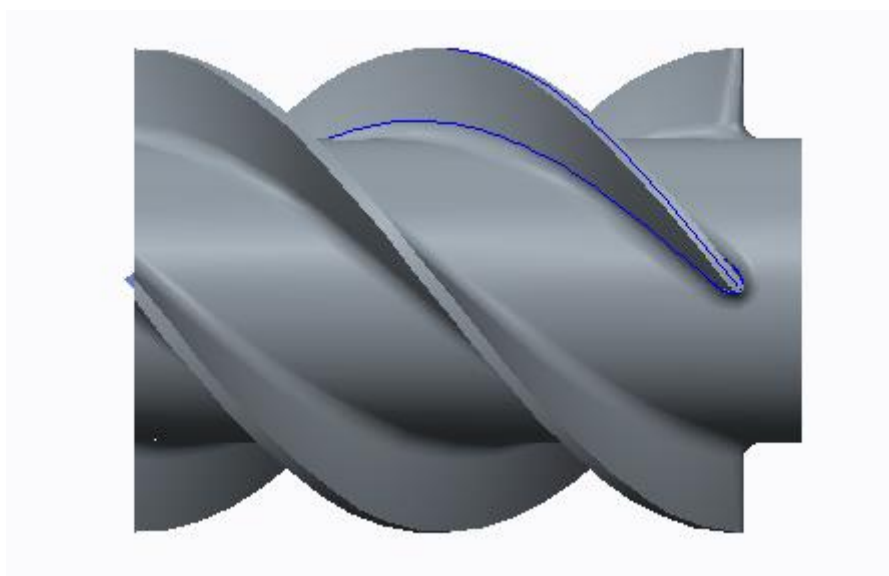
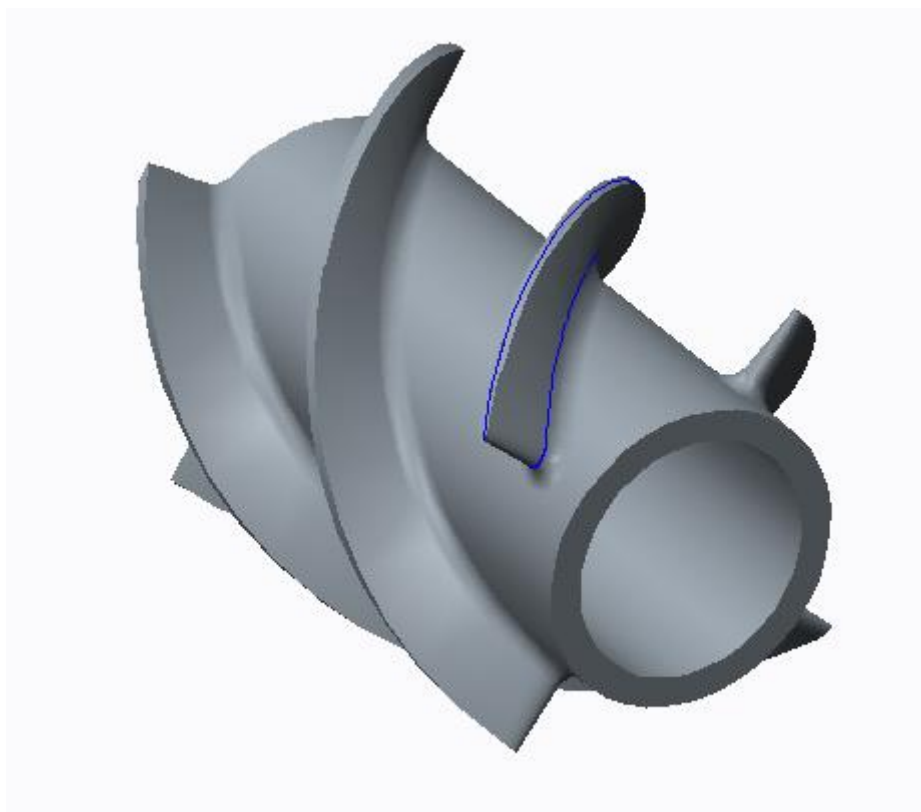
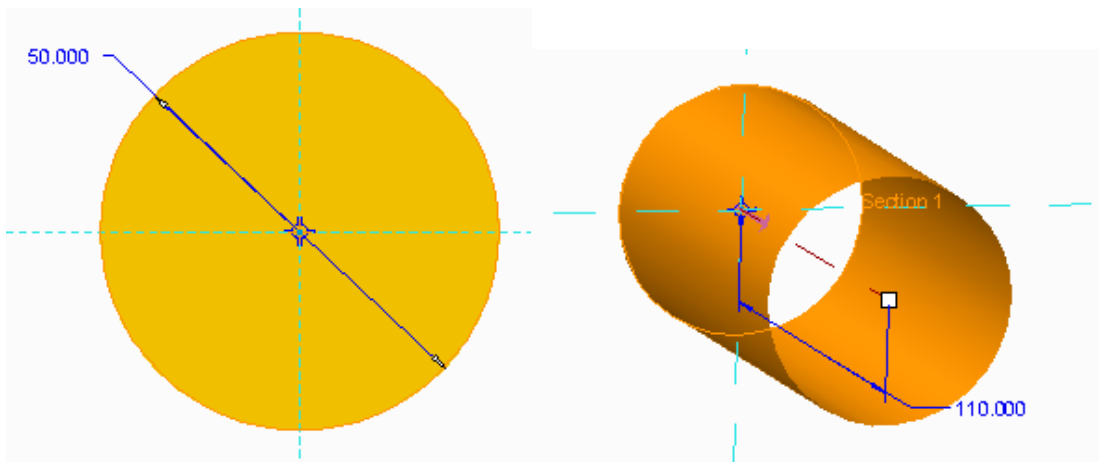


## Felületmodellezés:

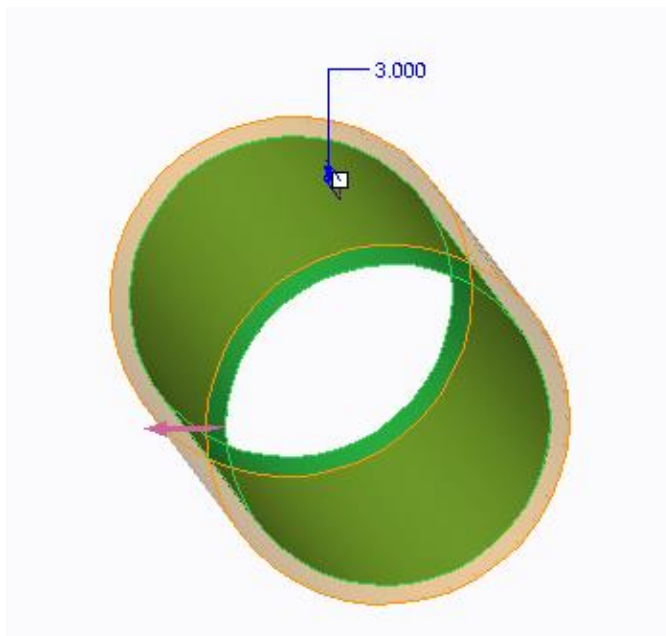


## Feladat kidolgozásának lépései

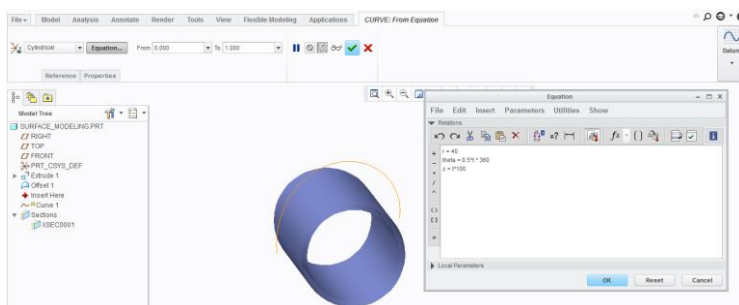
### 1. Extrude surface



### 2. Offset



### 3. Curve from equation

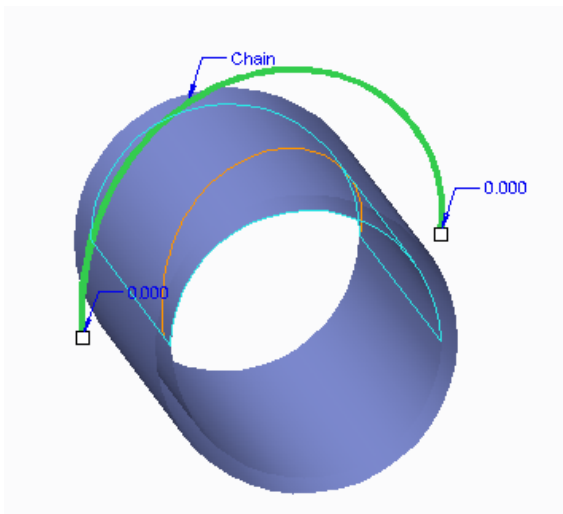


$$r = 40$$

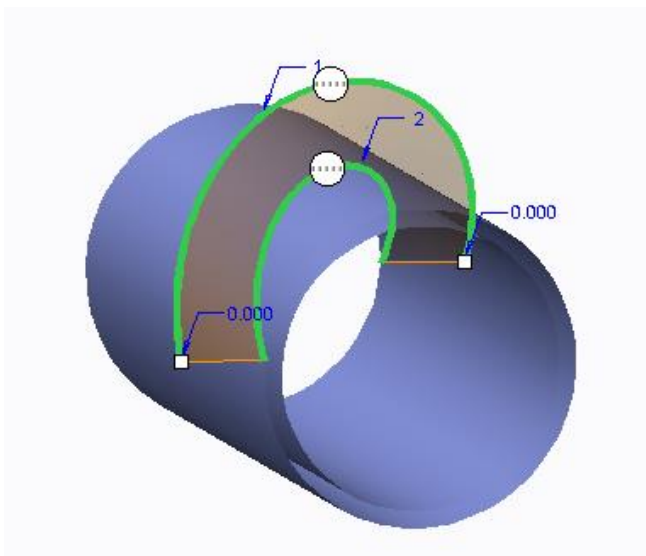
$$\theta = 0.5 * t * 360$$

$$z = t * 100$$

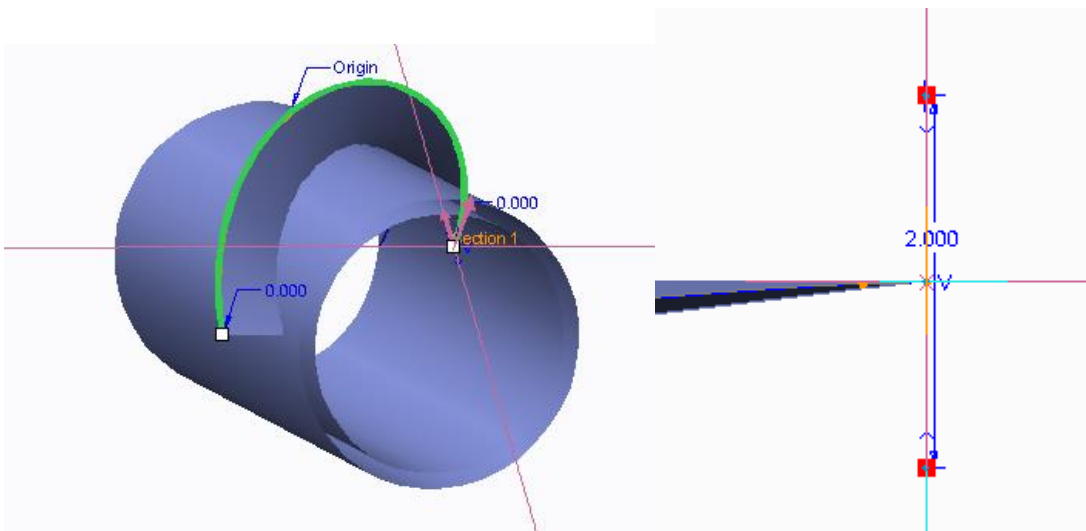
4. Project normal to surface



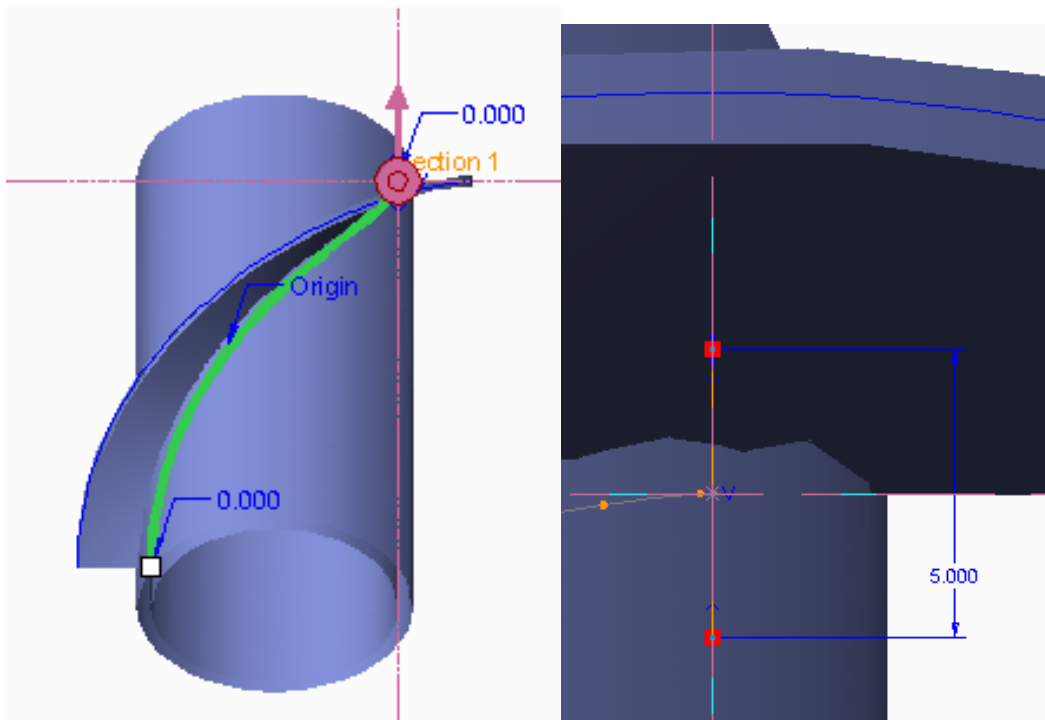
5. Boundary blend



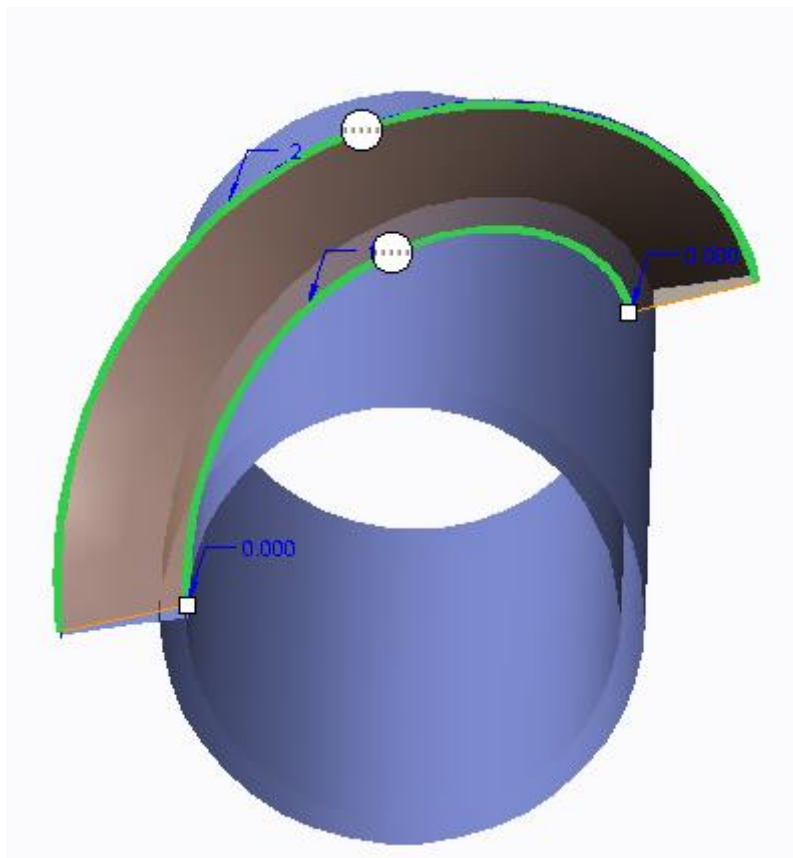
6. Sweep



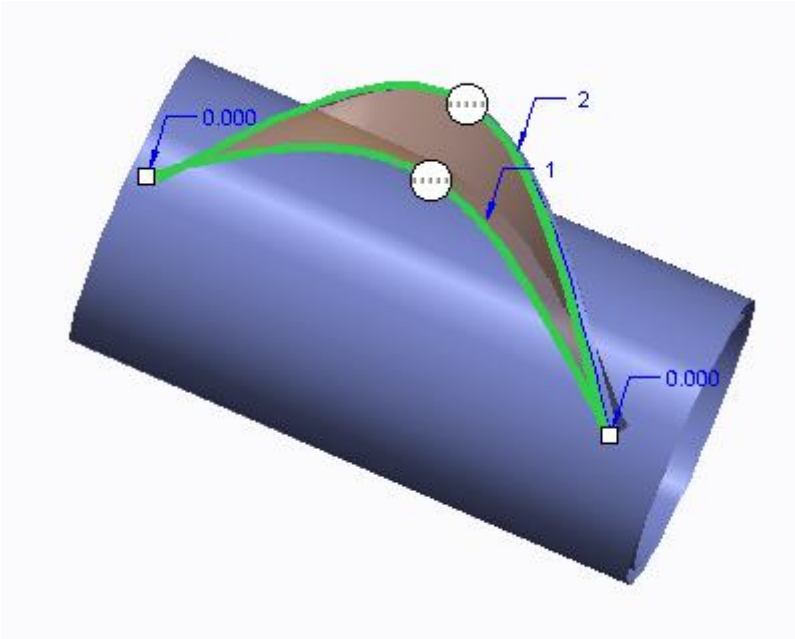
7. Sweep



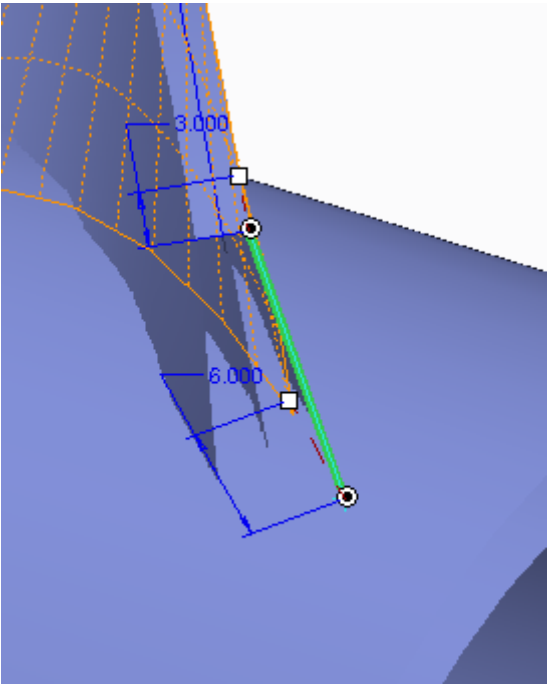
8. Boundary blend



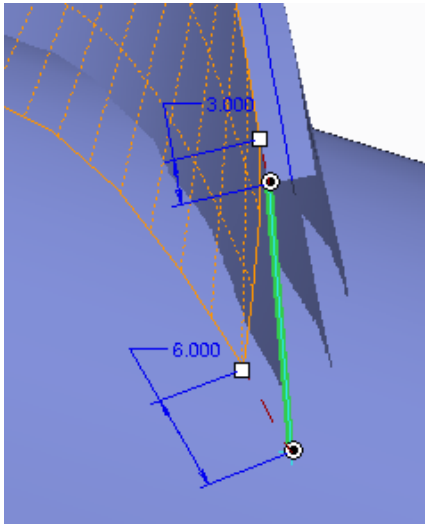
9. Boundary blend



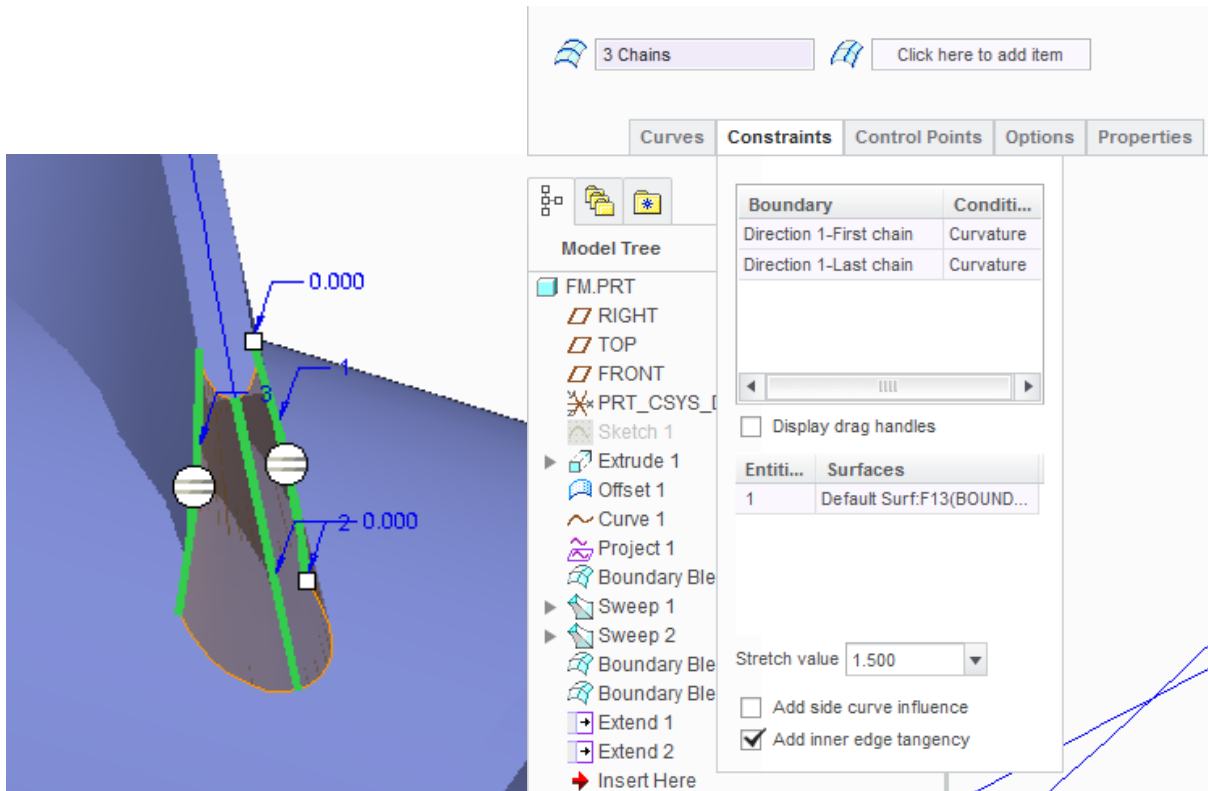
10. Extend



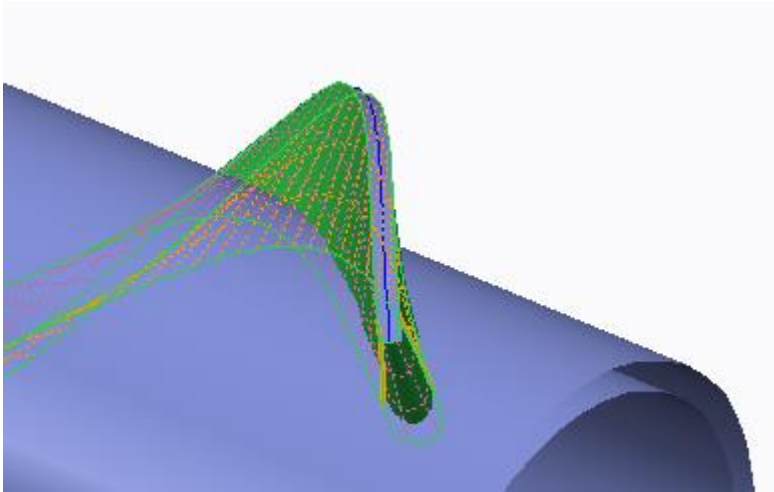
### 11. Extend



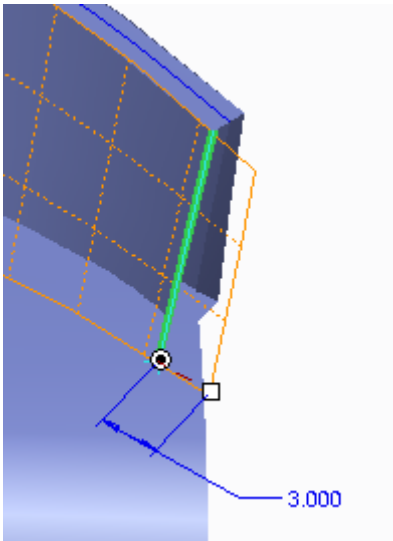
### 12. Boundary blend



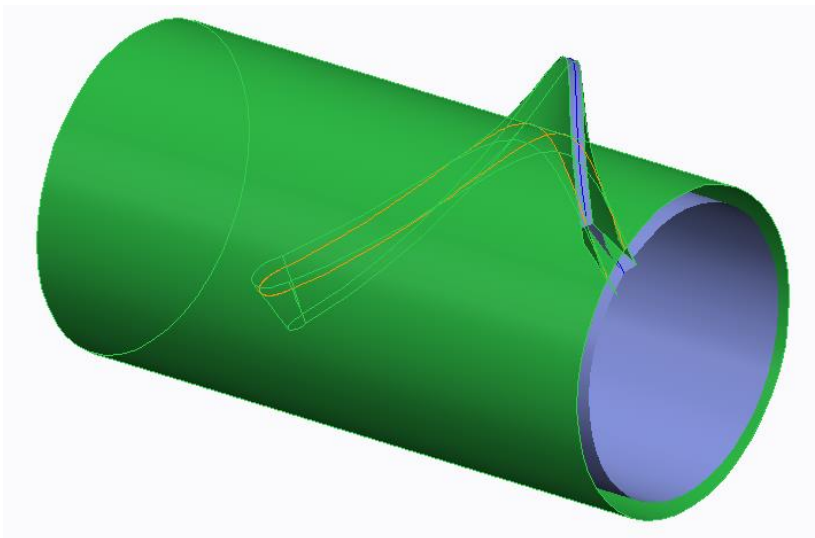
### 13. Merge



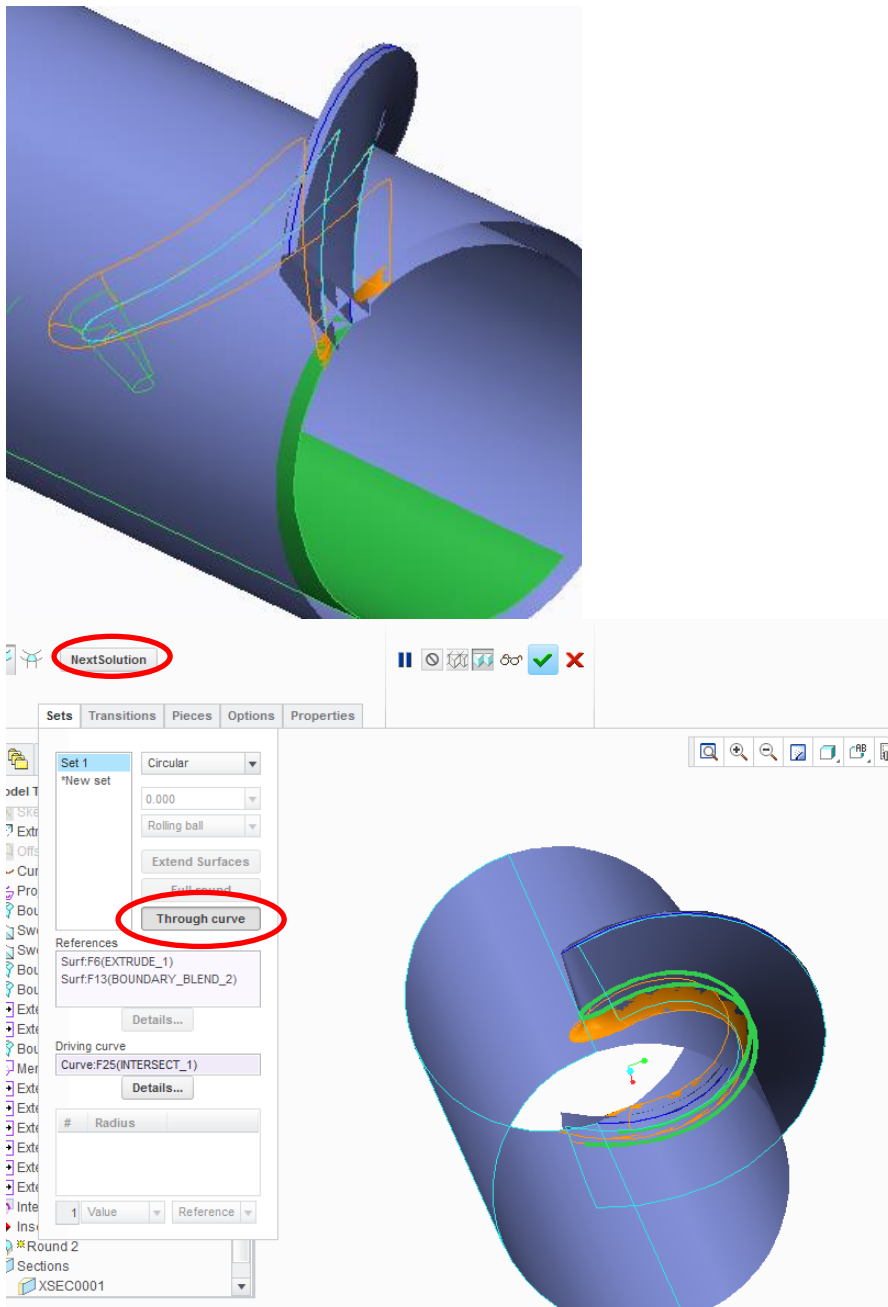
14. Extend



15. Intersect

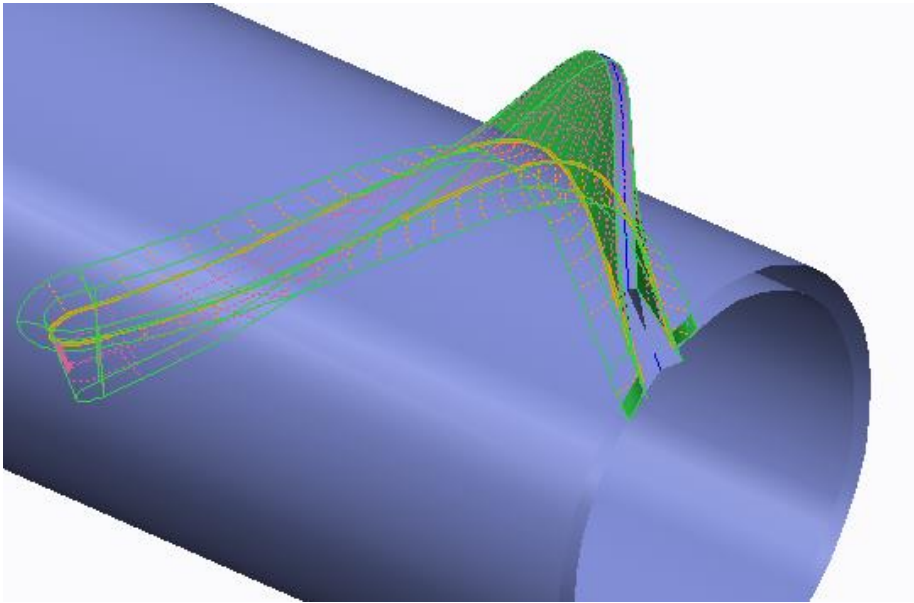


## 16. Round

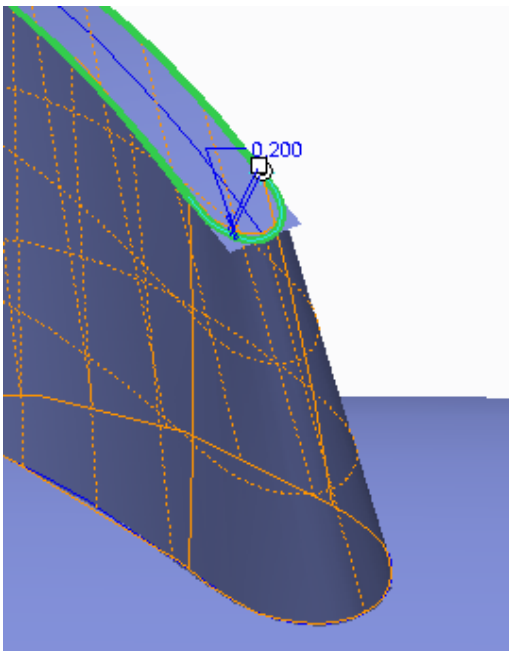




### 17. Merge

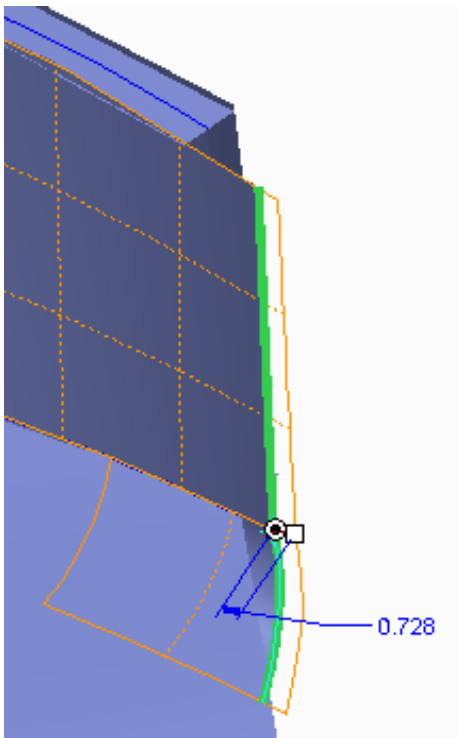


### 18. Extend

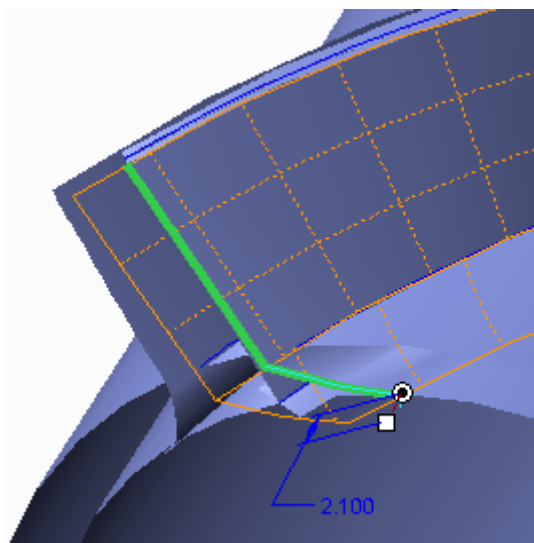


Shift vagy parancssorban Ctrl

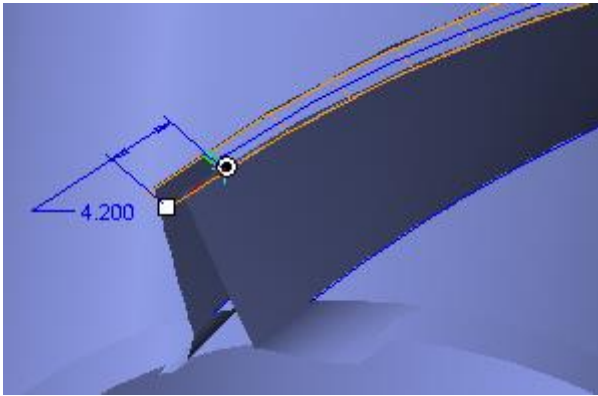
19. Extend



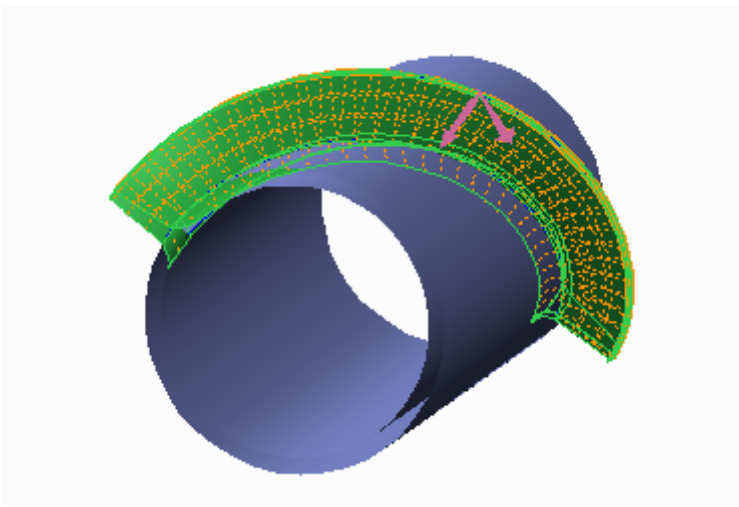
20. Extend



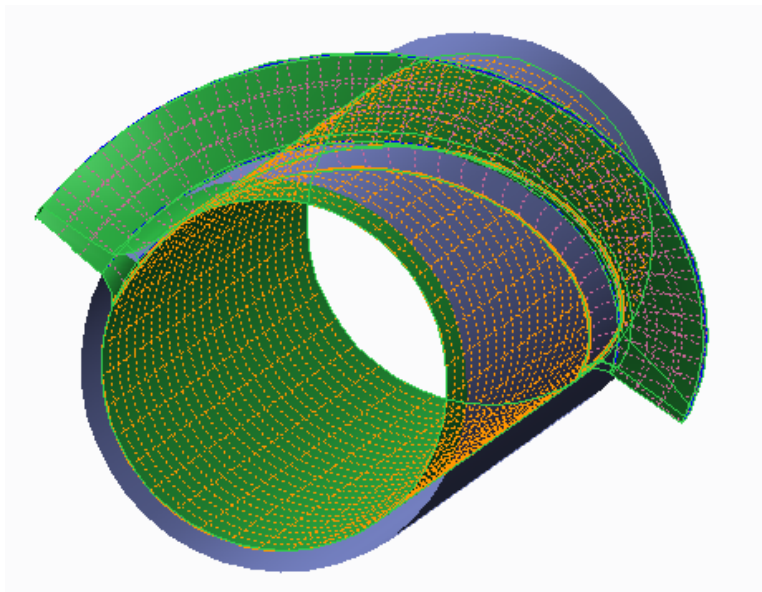
21. Extend



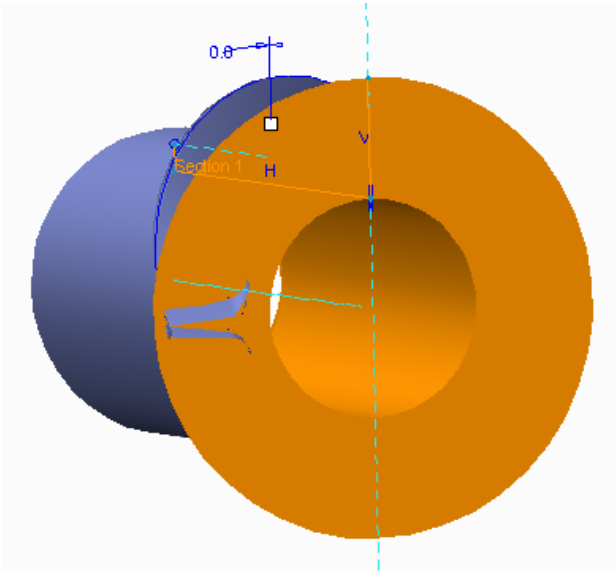
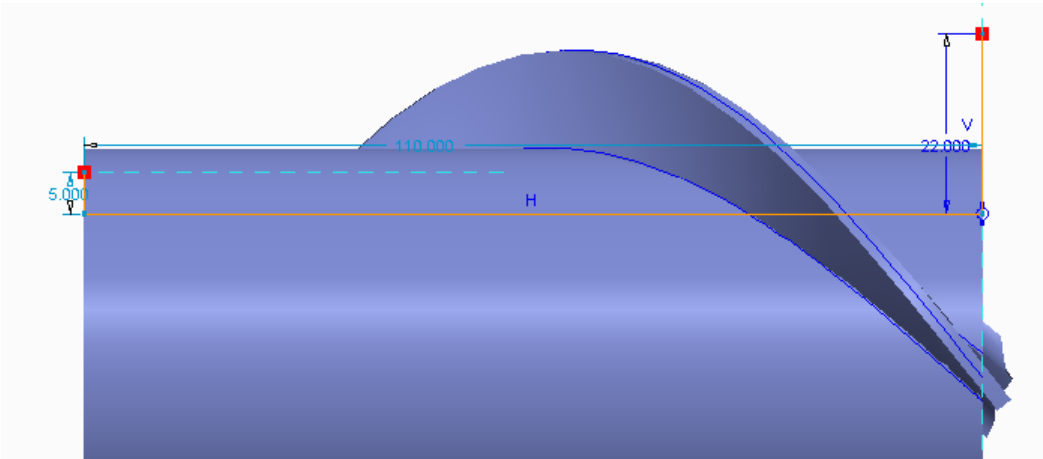
22. Merge



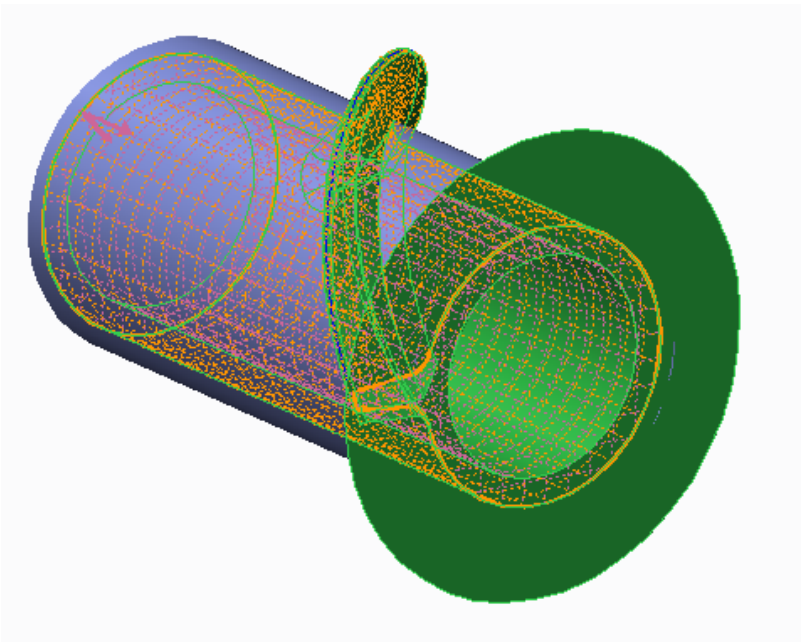
23. Merge



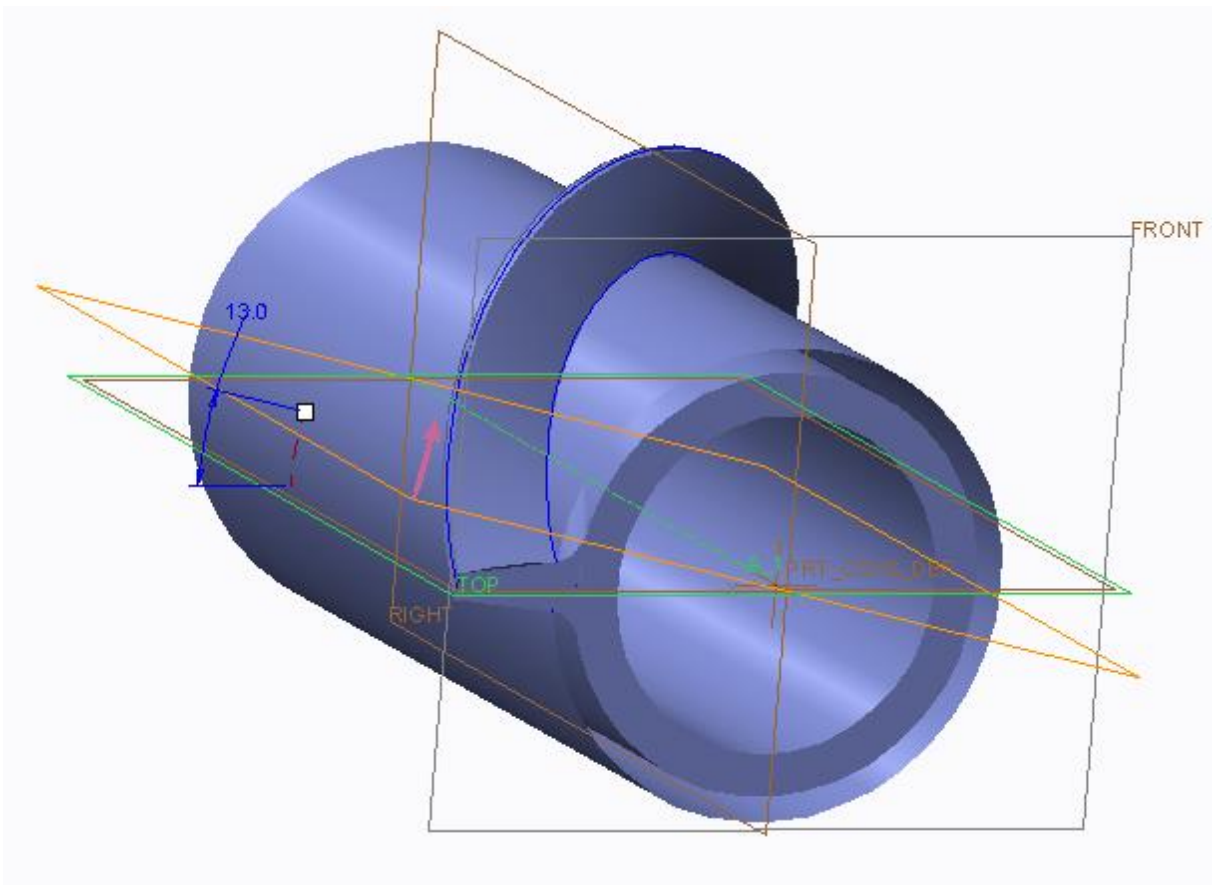
24. Revolve



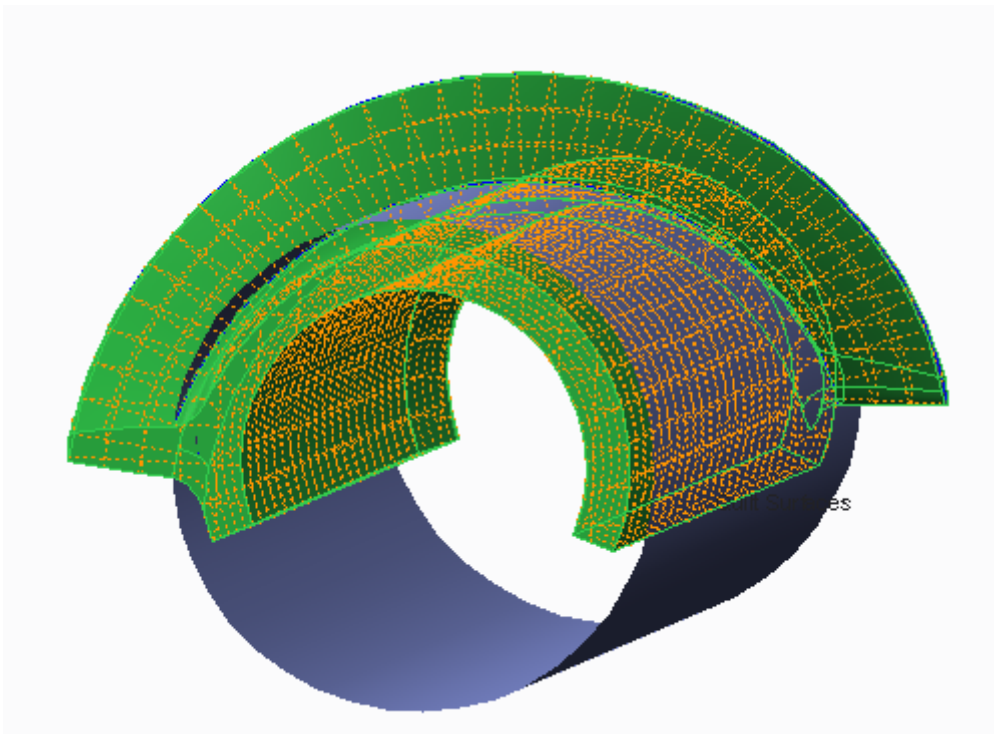
25. Merge



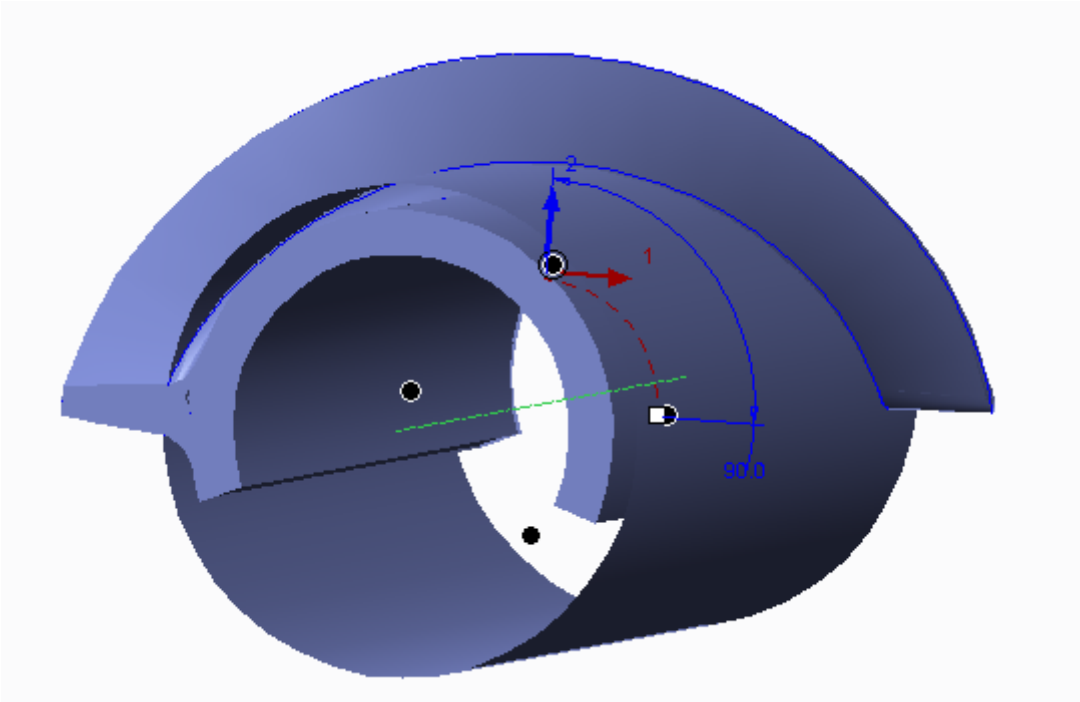
26. Datum



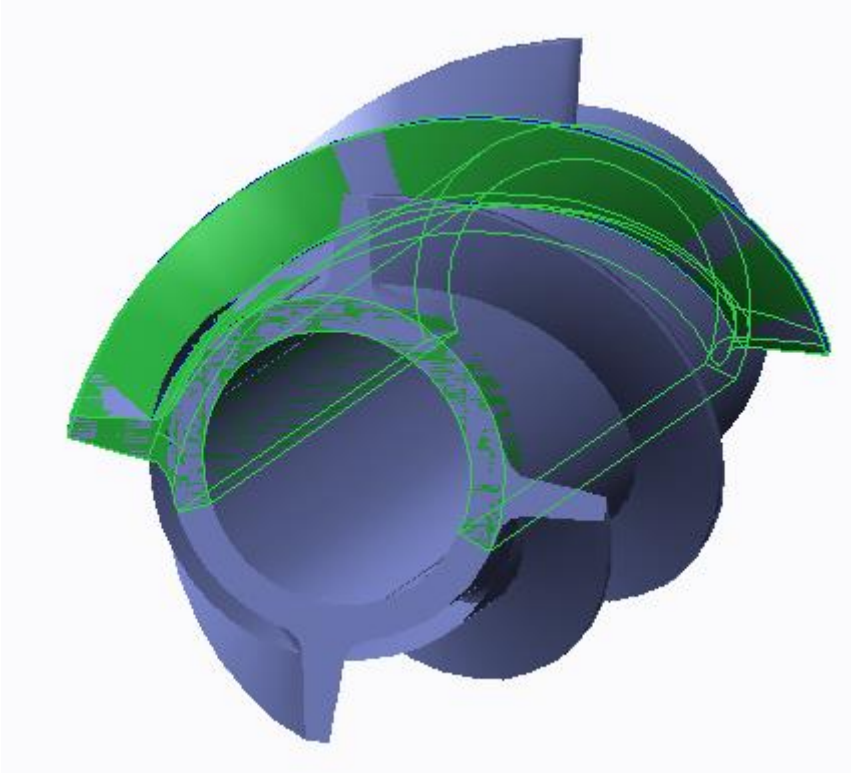
27. Copy surface set: Ctrl+C, Ctrl+v



28. Pattern



29. Solidify



30. Pattern

