

# Építési munkahelyekre vonatkozó követelmények

(4/2002 (II.20.) SzCsM-EüM együttes rendelet az építési munkahelyeken és az építési folyamatok során megvalósítandó minimális munkavédelmi követelményekről)

# A létesítésben résztvevő lehetséges közreműködők

- **Mvt. 19. § (1)** A létesítés során a **munkavédelmi követelmények érvényre juttatása a létesítésben közreműködők feladata**, amelynek teljesítésében együtt kell működniük.
- Létesítésben közreműködők feladatai:
  - Együttműködési kötelezettség
  - Létesítés követelményeinek kielégítése
  - Ergonómiai szempontok-megváltozott munkaképességűek figyelembevétele

# A létesítésben résztvevő lehetséges közreműködők felsorolása:

- **Építtető,beruházó**
- **Tervező**
- **Lebonyolító**
- **Fővállalkozó**
- **Műszaki ellenőr**
- **Hatóság**
- **Üzemeltető**

# A létesítésben résztvevő lehetséges közreműködők

- **Építető, beruházó:** aki a döntést hozza, aki rendelkezik a megfelelő pénzügyi fedezetekkel
  - ha magánszemély vagy társasház, akkor **építető**
  - ha a kormányzat vagy önkormányzat, akkor **beruházónak** nevezzük.
- **Tervező:** Jogosultsággal rendelkezők végezhetik.  
Tervezői jogosultság magyarázat:PI. É2 01-2000/03  
jogosultság esetében É2: a tervezési jogosultság 01-2000: a kamarai tagszám, melyből a 01 (az első két számjegy) a területi kamara száma (jelen példánál Budapesti Építész Kamara)/03: a jogosultságot 2003-ban adták meg, és 5 évig érvényes

# A létesítésben résztvevő lehetséges közreműködők

- **Lebonyolító:**

- felkérlik a beruházás lebonyolítására, műszaki ellenőrzési feladatok elvégzésére, (kivitelezők versenyeztetése, műszaki lebonyolítás, számonkérés)

- **Fővállalkozó, generál kivitelező:** Kezdéstől a befejezésig egy szervezet végzi a munkát.

- **Felelős műszaki vezető:** két szintű tevékenység nevesíteni kell, be kell jelenteni az Önkormányzatnál,

- 1 fő általános és a
- szakágiak: építész, épületgépész, épület villamos, közmű és közmű csatlakozás, útépítés és útépítési műtárgyak, szerkezet építés.
- **A területileg illetékes kamara jogosítja fel,** szakirányú végzettség, erkölcsi bizonyítvány, szakmai önéletrajz, tanfolyam elvégzése illeték leróvása után. 5 évre adják meg, rendszeresen meg kell újítani, pontokat kell gyűjteni. Mindenért a felelős műszaki vezető felel az építkezésen, a dokumentáció vezetéséért is.

# A létesítésben résztvevő lehetséges közreműködők

- **Műszaki ellenőr**

- minőségi és mennyiségi követelmények teljesítését ellenőrzi
- pénzügyi és mennyiségi ellenőrzéseket végez

- **Üzemeltető**

- aki majd a létesítményt üzemeltetni fogja sokszor az építető, de nem mindig

- **Hatóság:** építési, önkormányzati hatóság

- Szakhatóság:
  - tűzoltóság,
  - környezetvédelmi hatóság
  - Népegészségügyi
  - műemlékvédelmi, stb.

# Építési alapfogalmak

- ***építési munkaterület:*** az **építőipari kivitelezési tevékenység végzésének helye**; ennek minősül a munkaszervezéssel összefüggő felvonulási, előkészítési, valamint a tevékenység végzéséhez szükséges építési anyagok, gépek, szerkezetek, szerelvények és felvonulási épületek elhelyezésére és az előkészítő technológiai munkafolyamatok elvégzésére szolgáló terület is,
- ***építési szakmunka:*** **szakirányú képesítéssel**, jogszabály alapján **végezhető** építési-szerelési munka,
- ***építési-szerelési munka:*** az építési tevékenység végzésére irányuló **szakági** munka,

# Építési tevékenységet végzők

- **vállalkozó kivitelező:** az az építőipari kivitelezési tevékenységet **üzletszerű** gazdasági tevékenységként folytató vállalkozó, amely vagy aki a kivitelezői láncolatban elfoglalt helye és szerződés szerinti **pozíciója alapján fővállalkozó kivitelező, megrendelő vállalkozó kivitelező vagy alvállalkozó kivitelező** lehet,
  - **fővállalkozó kivitelező:** az építtetővel építési szerződést kötő vállalkozó kivitelező,
  - **alvállalkozó kivitelező:** a megrendelő vállalkozó kivitelezővel építési szerződést kötő vállalkozó kivitelező,
  - **megrendelő vállalkozó kivitelező:** az alvállalkozóval építési szerződést kötő, ellenszolgáltatásra kötelezett vállalkozó kivitelező.



# Összehangolás

**nem csak építési tevékenység során!!**

- Mvt. 40.§ (2)-Olyan munkahelyen, ahol különböző munkáltatók alkalmazásában álló munkavállalókat egyidejűleg foglalkoztatnak, a munkavégzést **úgy kell összehangolni**, hogy az ott dolgozókra és a munkavégzés hatókörében tartózkodókra **az veszélyt ne jelentsen**. Az **összehangolás** keretében különösen **az egészséget és biztonságot érintő kockázatokról** és a **megelőzési intézkedésekről** az érintett munkavállalókat és munkavédelmi képviselőiket, illetőleg a munkavégzés hatókörében tartózkodókat **tájékoztatni kell**. Az összehangolás megvalósításáért a **Polgári Törvénykönyv** szerinti fővállalkozó, ennek hiányában bármely más olyan személy vagy szervezet, aki, illetve amely a tényleges irányítást gyakorolja, vagy a munkahelyért a fő felelősséget viseli, ha ilyen nincs, akkor az a felelős, akinek az érdekében a munkavégzés folyik.

# Bejelentési kötelesség

- A kivitelező az építési munkahely kialakításának megkezdése előtt előzetes bejelentést köteles megküldeni az építési munkahely szerint illetékes fővárosi és megyei kormányhivatal részére, abban az esetben, ha
  - az építőipari kivitelezési tevékenység időtartama előreláthatóan meghaladja a **30 munkanapot** és egyidejűleg ott **több mint 20 fő** munkavállaló végez munkát;
  - a tervezett munka mennyisége meghaladja az **500 embernalapot**.
- 4/2002 SzCsM- EüM r. 3. melléklet szerinti formában, adattartalommal
- Az előzetes bejelentés időszerű adatait az építési munkahelyen **jól láthatóan kell elhelyezni**. Ha más jogszabály szintén előír ilyen kötelezettséget, akkor az azonos adatokat csak egyszer kell feltüntetni.

# Egészségvédelmi és biztonsági terv

- biztonsági és egészségvédelmi tervben meg kell határozni az adott építési munkahely sajátosságainak a figyelembevételével a munkahelyre, a munkavégzésre vonatkozó **egészségvédelmi és biztonsági követelményeket**. A tervnek tartalmaznia kell azokat a különleges intézkedéseket, amelyek a (4/20022. számú mellékletben felsorolt munkák veszélyeinek kiküszöbölését szolgálják.

# Az építési munkahelyen dolgozók biztonságára és egészségére fokozott veszélyt jelentő munkák és munkakörülmények

- Azok a munkák, **amelyek talajmegcsúszás** következtében betemetéssel, mocsaras területen **való elmerüléssel** vagy magas helyről történő **leeséssel veszélyeztetik** a munkavállalót.
- Egyéb jogszabályokban meghatározott **veszélyes anyagokkal, készítményekkel** vagy **biológiai tényezők expozíciójával** járó munkavégzés, illetve munkakörnyezet vagy egyéb jogszabály alapján meghatározott gyakoriságban időszakos alkalmassági vizsgálatokhoz, biológiai monitorozáshoz kötött munkavégzés.
- Egyéb jogszabályokban meghatározott, **foglalkozási sugárterhelés** veszélyével járó munkaterületen történő munkavégzés, illetve foglalkozási sugárterhelés veszélyével járó munka.
- **Magas feszültségű vezetékek közelében** végzett munka.
- **Vezeték nélküli távközlési építmény** által kibocsátott elektromágneses sugárzás kockázatával járó **munkaterületen** történő munkavégzés.
- Olyan munkakörülmények, amelyek **vízbefúlás** veszélyével járnak.
- **Árokban, alagútban** végzett munka, földalatti munka.
- **Légvezetékeket szállító járművek kezelői** által végzett munka.
- Keszonban, **túlnyomásban** végzett munka.
- **Robbanóanyagok használatával** kapcsolatos munka.
- **Nehéz, előre gyártott elemek összeszerelésével vagy szétbontásával** kapcsolatos munka

# Általános követelmények

- **Stabilitás és szilárdság**

- Az építményeket és azok részeit, a segédszerkezeteket, az állványokat, a feljárókat, a munkaeszközöket és más berendezéseket úgy kell méretezni, felállítani, megtámasztani, aládúcolni, lehorgonyozni, kialakítani, hogy **a fellépő terhelés elviselésére, illetve átadására alkalmasak legyenek.**
- 1.4. Az építményeket és azok részeit csak **megszilárdulásuk**, a szükséges kötések kialakulása és mindezek vizsgálata **után szabad megterhelni**, munkahely céljára vagy segédszerkezet elhelyezésére felhasználni.
- 1.5. **Építési munkagödrök, árkok falait** - a talajállékonyságot figyelembe véve - úgy kell kitámasztani, rézsűzni vagy más megoldással biztosítani, hogy azok az építkezés valamennyi szakaszában biztosan **megőrizték állékonyságukat.**
- 1.6. **A segédszerkezetek, állványok, illetve munkagödrök és árkok állékonyságát és teherbíró képességét rendszeresen ellenőrizni kell.**
- 1.7. A nem kellően ellenálló anyagból kialakított felület megközelítése csak akkor megengedett, ha megfelelő felszerelések vagy eszközök lehetővé teszik a munka biztonságos elvégzését.

# Építési munkahely

## Általános követelmények:

### *Stabilitás és szilárdság*

- Az építési munkahelyeket úgy kell kialakítani, illetve berendezni, hogy
  - a) az építési munka sajátosságainak,
  - b) a változó építési körülményeknek és állapotoknak,
  - c) az időjárási követelményeknek,
  - d) a mindenkori építőipari kivitelezési tevékenység szakmai elvárásainak

**megfelelően folyamatosan megvalósuljanak az egészséget nem veszélyeztető és biztonságos munkavégzés követelményei.**

- Azokat az anyagokat, berendezéseket és általában minden olyan elemet, amelyek - bármilyen módon **mozogva vagy elmozdulva** - **hátrányosan befolyásolhatják a munkavállalók biztonságát**, illetve egészségét, megfelelő és biztonságos módon stabilizálni kell.

# Építési munkahely

## Általános követelmények:

### *Energia elosztó berendezések*

- A szerelvényeket úgy kell tervezni, elkészíteni és alkalmazni, hogy azok ne jelentsenek tűz- vagy robbanásveszélyt. A munkavállalókat és a munkavégzés hatókörében tartózkodókat megfelelően védeni kell a közvetett vagy közvetlen érintésből eredő villamos áramütéssel szemben.
- A berendezések és védőkészülékek tervezésénél, elkészítésénél és megválasztásánál figyelembe kell venni az elosztásra kerülő energia típusát és teljesítményét, a külső körülményeket és a szerelvények kezelését végzők szakmai ismeretét, illetve a megközelítés szükségességét.

# Menekülési utak vészkijáratok, tűzoltás

- A menekülési utakat és vészkijáratokat **szabadon kell hagyni**
- Veszély esetére a munkát végzőknek lehetőséget kell biztosítani valamennyi munkahely lehető leggyorsabb és legbiztonságosabb elhagyására.
- A menekülési utak és vészkijáratok számát, megfelelően kell kialakítani.
- **A vészkijáratok jelzésekkel kell ellátni**
- Azokat a menekülési utakat és vészkijáratokat, ahol azok biztonságos igénybevételéhez világítás szükséges, a **világítás megszűnése esetére működő, megfelelő erősségű szükségvilágítással kell ellátni. (ritka)**
- Megfelelő számú és az ott keletkező **tűz eloltására alkalmas tűzoltó készülékkel** kell ellátni. A készülékek üzemképességéről gondoskodni kell.





# Megvilágítás

- Az építési munkahelyeken és az építési munkahelyek közlekedési útjain az alábbi közepes megvilágítási erősségeket kell biztosítani:

Építési munkahely és közlekedési út	Közepes megvilágítási erősség
Magasépítés	20 lux
Mélyépítés	20 lux
Acél- és fémszerkezetek szerelése	30 lux
Vágányépítés	30 lux
Alagútépítés	30 lux
Tartózkodó- és szociális helyiségek	100-200 lux
Irodahelyiségek	50 lux

- Szabadban végzett egyes építési tevékenységeknél az alábbi közepes megvilágítási erősségeket kell

**biztosítani:**

Építési tevékenység	Közepes megvilágítási erősség
Famegmunkáló gépeken végzett munka	500 lux
Szerelési munka:	
durva	200 lux
közepes	300 lux
finom	500 lux
Felületmegmunkálás - felületfestés	500 lux

# Helyiségek padlóí, falai, mennyezetei és tetőí

- 6.1. A munkahelyek padlóínak **nem szabad veszélyes kiemelkedéseket, üregeket vagy lejtéseket tartalmazniuk**, azoknak rögzítettnek, stabilnak és csúszásmentesnek kell lenniük.
- 6.2. A padló, falak és mennyezetek felületének olyannak kell lennie, hogy azt a higiéniai követelményeknek megfelelően lehessen megtisztítani, vagy szükség esetén helyreállítani (felújítani).
- 6.3. A helyiségekben vagy a munkahelyek és közlekedési utak közelében az **áttetsző vagy átlátszó falakat, különösen a teleüveg válaszfalakat egyértelműen jelezni kell**. Azokat biztonságos anyagból kell elkészíteni, és meg kell akadályozni, hogy a munkavállalók érintkezésbe kerüljenek e falakkal vagy megsérüljenek, ha a falak összetörnek

## Közlekedési utak

- Megfelelő teherbírás, szükséges szélesség, sík, egyenletes
- Szeméttől, törmeléktől mentesek legyenek
- Lehulló tárgytól védettek legyenek
- Az utakat egyértelműen ki kell jelölni és azokat jelölni kell
- Beépítette erőgépek útvonalát a közlekedési utaktól, ajtóktól, kapuktól min. 1 m-re legyen kijelölve
- Ha valahová a belépés korlátozott, a területet el kell keríteni, a belépést meg kell akadályozni.
- Veszélyes területeket meg kell jelölni

# A munkavégzés helyén a mozgáshoz biztosítandó szabad tér

- minimálisan biztosítandó szabad felület **1,5 m<sup>2</sup>**, amelyből a **szélességi méret értéke 1,0 m**.
- Ha építéstechnikai okokból ez nem biztosítható, akkor a munkavállalók részére a munkahelyükhöz a lehető legközelebb azonos méretű mozgásterületet kell biztosítani.

# Elsősegély

- Tárgyi feltételek: Elsősegély felszerelés, **50 fő felett elsősegély hely**, melyre hordágyat is be kell tudni vinni.
- Személyi feltétel: Képzett, vizsgázott elsősegély nyújtó jelenléte
- Elsősegély hely megjelölése, állandó hozzáférés
- Jól látható helyen és jelöléssel fel kell tüntetni a legközelebbi mentőszolgálat címét és telefonszámát.
- Balesetet szenvedett, beteg munkavállaló orvoshoz szállításának lehetőségét biztosítani.

# Öltözők és öltözőszekrények

- Alapterület: **öltözőszekrényenként 0,5 m<sup>2</sup>**, de legalább 6 m<sup>2</sup>. Pad!
- **10 fő alatt vegyes** lehet, de szervezési intézkedés kell, **10 fő felett nemenként külön öltöző**
- Ha nem kell öltöző, akkor lehetőség a ruha, személyes tárgyak elzárására
- Megfelelő méretű legyen, ülőhellyel ellátott

# Mosdók, zuhanyzók

- **10 vagy több munkavállaló két hétnél** hosszabb ideig végez egyidejűleg munkát, akkor **mosdóhelyiség kell**. E kötelezettségnek nem kell eleget tenni akkor, ha a munkáltató a munka befejezése után biztosítja a munkavállalók olyan központi **telephelyre** történő visszajutását, ahol a megfelelő tisztálkodási lehetőségek fennállnak.
- mosdóhelyiségben **1 fali mosdó/5 fő, 1 zuhany/20 fő** hideg meleg folyó vízzel . A mosdóhelyiséget szellőztetni, világítani és fűteni kell. A biztosítandó hőmérséklet 21 °C.
- A jelenlévő munkavállalók mindegyikének biztosítani kell.
- Intézkedéseket kell tenni a **nők és férfiak számára külön mosdók** vagy ezek külön használatának biztosítására, ha személyi-ingósági okok azt szükségessé teszik.
- Ahol a zuhanyozók vagy mosdók elkülönítettek az öltözőhelyiségektől, közöttük kényelmes összeköttetést kell biztosítani.

# Pihenők, illetve tartózkodók

- Megfelelő méretű
- Asztal-szék
- Belmagasság min. 2,2 m
- Okt. 15-ápr. 15 között fűtést kell biztosítani, +21 fokot  
Mérgezés, fulladás , tűz- és robbanásveszély ne! Kijáraton szélfogó, ha közvetlen a szabadba nyílik
- Étkező hely melegítési lehetőséggel
  
- Az állandó jellegű szállásnak - kivéve, ha csak kivételes alkalmakkor használják azt - rendelkeznie kell megfelelő egészségügyi létesítménnyel, egy pihenő- és egy étkezőhelyiséggel.
- E helyiségeket el kell látni a munkavállalók létszámának megfelelően ágyakkal, szekrényekkel, asztalokkal. A helyiségek elosztásánál figyelembe kell venni a férfiak és a nők jelenlétét.



## Egyéb

- Az építési hely környezetét és határát ki kell jelölni és jelzőtáblákkal kell ellátni, azért hogy az világosan látható és azonosítható legyen.
- Ivóvíz biztosítás: vezetékes, tartály, palack, fúrt kút (ÁNTSZ által bevizsgálva) Vízvételi hely tisztántartása!
- Ha van ipari víz, jelölni kell az ivó és ipari vizet

# Egyéni védőeszköz

- Építési munkahelyen fejbédő sisak viselése kötelező. Kivételt képeznek a tárgyak leesésétől nem veszélyeztetett, belső munkahelyen végzett szakipari és irodai munkák.



# Kőműves munkák

- Lakott területen végzett munkánál **a lakók részére közlekedési útvonalakat kell kijelölni**, ahol biztosítani kell a veszélymentes közlekedést, illetve tartózkodást.
- A lakott területen végzett munkánál, a lépcsőházban, a függőfolyosón és egyéb, le nem zárható közlekedési útvonalon az építési munka sajátosságától függően meghatározott szélességű, tisztán tartott területet kell hagyni a közlekedés céljára. E sávnak minimum **60 cm-nek kell lennie**.
- Ha az építés és/vagy felújítás alatt lévő épület közeléből a forgalom nem terelhető el, az **épület köré védőtetőt** kell készíteni. A **védőtető szélessége a fal síkjától számítva legalább 2,5 méter**, de szükség szerint az épület magasságának **1/6-a**.

# Kőműves munkák

- Az **anyagcsúszdákat** úgy kell kialakítani és használni, hogy az **a munkavállalókat ne veszélyeztesse**. Az anyagokat csak megfelelő szerszám alkalmazásával szabad a csúszdáról eltávolítani, illetve az összetorlódott anyag szétválasztását elvégezni. A környezetet terhelő mértékű **por keletkezését** meg kell akadályozni.

# Építési munkahelyek helyiségeken kívül

## 1. Stabilitás és szilárdság

- 1.1. A magasban kialakított, mozgó vagy rögzített munkahelyek szilárdak és stabilak legyenek, figyelembe véve:
  - a) az azokon dolgozók számát;
  - b) maximális teherbírásukat és a teher eloszlását;
  - c) azokat a külső hatásokat, amelyeknek ki lehetnek téve.
- Amennyiben ezeknek a munkaállásoknak az alátámasztása vagy más eleme nem megfelelően stabil, ezek stabilitását megfelelő és biztonságos rögzítési módokkal biztosítani kell, elkerülve minden esetben a váratlan vagy akaratlan elmozdulást. Ez a szabály egyaránt vonatkozik a munkaállás egészére vagy annak egyes részeire.
- 1.2. Stabilitás és szilárdság ellenőrzése
  - A stabilitást és a szilárdságot megfelelően ellenőrizni kell különös tekintettel azokra az esetekre, amikor az állás magasságát vagy mélységét megváltoztatják.

## 2. Energiaelosztó szerelvények

- 2.1. A helyszíni energiaelosztó szerelvényeket, különösen azokat, amelyek külső hatásoknak vannak kitéve, rendszeresen kell **ellenőrizni és karbantartani**. (Napfény-hideg)
- 2.2. Azokat a szerelvényeket, amelyek már **az építési hely létesítése előtt rendelkezésre álltak, azonosítani**, ellenőrizni és egyértelmű jelzőtáblákkal kell ellátni.
- 2.3. A villamos légvezetékeket úgy kell vezetni, hogy azok az építési munkahelyeket elkerüljék. Ha ez nem lehetséges, akkor azokat feszültségmentesíteni kell.
  - Ha a feszültségmentesítés nem megoldható, a személyek és járművek távoltartására elkorlátozást vagy figyelmeztető jelzéseket kell alkalmazni.
  - Ott, ahol a vezetékek alatt járműveknek kell elhaladni, a szükséges figyelmeztető jelzések mellett, függesztett védőszerkezetek elhelyezéséről is gondoskodni kell.

## 2. Energiaelosztó szerelvények

### Energia elosztó szerelvények

- **dugaszoló aljzatoknak** cseppmentesnek, pormentesnek kell lenniük
- az **elosztószekrényeknek mindig zárva kell lenniük**
- **30 (100) milliamperes áramvédő kapcsolót** kell alkalmazni
- **havonta egyszer** le kell próbálni, hogy működik-e az áramvédő kapcsoló
- a szekrényben kell lennie egy védőlapnak, hogy akaratlanul ne érhessenek hozzá a vezetékhez
- csak olyan **hosszabbító** használható, amelyek **gumi szigetelésűek**. Vezeték lerakásának szabályai a szabadban:
  - csak ha száraz a föld
  - max. 8 óra hosszát
  - a mechanikai védekezéstről gondoskodni kell ( 2 deszka közé)

# Földmunkák

Anyagkitermelésnél, aknában, föld alatt vagy alagútban végzett munka esetén a **biztonság intézkedések:**

- *a)* alkalmas **dúcolások** vagy megtámasztások használatával;
- *b)* a személyek, anyagok vagy tárgyak **leesésével** lezuhanásával vagy a **víz betörésével járó veszélyek megelőzésével;**
- *c)* megfelelő **szellőztetési rendszer** , megfelelő minőségű és mennyiségű levegő biztosítása,
- *d)* **Mentési lehetőség** (tűz, vízbeesés)



# Földmunkák

- **Talajmechanikai vizsgálatok!** Ha nem végeznek, a legkedvezőtlenebb (laza, szemcsés) talajt kell feltételezni.
- A munkagödör (munkaárok) szélét **a szakadólapon belül** csak abban az esetben szabad megterhelni, ha a dúcolás a terhelésből származó többletteher felvételére van méretezve.
- Kézi földmunka esetében a munkaárok szélén 0,50 m széles padkát kell kialakítani.
- Meg kell akadályozni a föld visszapergését a munkaárokba

# Földmunkák

- **Kézi munkával a rézsűket** az anyag minőségének és rétegződésének megfelelően, **lépcsőzetesen** haladva kell kitermelni. Lépcsőzött kiképzés esetén azok padkamagassága legfeljebb 1,0 m lehet; padkák (lépcsők) szélessége nem lehet kisebb azok magasságánál.
- Az 1,0 méternél mélyebb munkagödörbe (munkaárokba) való biztonságos közlekedést **5,0 m mélységig mozdulás ellen rögzített támasztó létrával** lehet, **ezt meghaladó méret esetén lépcsővel** kell megoldani. Rézsűs kiemelésnél feljárót kell készíteni.

# Földmunkák

- A dúckeretek felett átvezető **hidak szerkezetei a dúckerettel nem köthetők össze.**
- 10.1.11. **A dúcokon átjárni, azokat munkaállásként és anyagtárolásra használni nem szabad.**
- 10.1.12. A dúcolás mögött képződött **üregeket vagy kagylósodást kitöltéssel meg kell szüntetni.**
- 10.1.13. A dúcolt munkagödör (munkaárok) **mélyítését** a talaj minőségétől függően, de tömör talajban legalább **1,0 méterenként**, nem állékony talajban legalább 0,5 méterenként **a dúcolással követni kell.**
- 10.1.14. A kidúcolt munkagödör (munkaárok) **fenékszélessége 0,8 méternél kisebb nem lehet.** Ettől eltérni abban az esetben szabad, ha a munkaárookban emberi munkavégzés nem történik és a tervező az alkalmazott technológia és csőátmérő figyelembevételével a tervekben írja elő a biztonságos munkavégzés feltételeit.

# Földmunkák

- A munkagödörnél (munkaároknál) legalább **200 méterenként**, illetve az épületek és egyéb ingatlanok bejáratai előtt építési **átjárókat kell létesíteni**. Az átjárók szélességi **mérete egyirányú gyalogos közlekedés esetén legalább 0,60 m, kétirányú gyalogos közlekedés esetén legalább 1,00 m**.
- Ha az átjáró szintje alatt 1 méternél nagyobb mélység van, akkor az átjárót korláttal kell kialakítani.

# Bontási munka

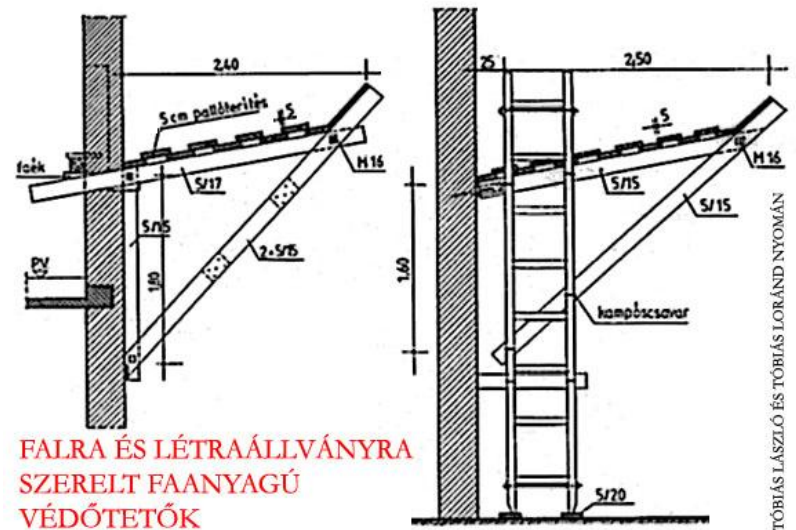
- - A bontási munkákhoz **tervet kell készíteni**, melynek tartalmaznia kell a **bontás sorrendjét, technológiáját, a szükséges eszközöket és az alkalmazandó segédszerkezetet**
- - A bontási munkát csak az érvényes jogszabályok szerinti **szakképesítéssel, tapasztalattal** és megfelelő gyakorlattal rendelkező személy **irányításával szabad végezni**
- - A bontást végző **munkavállalókkal az alkalmazott technológiát, műveletet meg kell ismertetni.**
- - A bontási munkák megkezdése előtt **meg kell vizsgálni**, hogy az építmény milyen anyagból készült, illetve található-e **azbeszttartalmú anyag** az épületen. Ez utóbbi esetben a vonatkozó jogszabály szerint kell eljárni
- - A bontási munkák megkezdése előtt, a **bontandó épület állapotát meg kell vizsgálni**, és a vizsgálat eredményét a bontási sorrend kialakításánál figyelembe kell venni. Meg kell állapítani a becsatlakozó vezetékek állapotát, fajtáját és helyzetét, majd meg kell győződni arról, hogy a vezetékeket leválasztották, és tartalmukat leürítették.

# Bontási munka

- A bontási **munkaterületet kerítéssel kell körülvenni**, és az idegen, illetéktelen személyek bontási területre történő bejutását meg kell akadályozni
- - Épületek **összefüggő szerkezeti részeit több szinten egyszerre bontani nem szabad**
- - **Bontásnál a falmagasság kétszeresének megfelelő sávot kell veszélyes zónának tekinteni**
- **Bedöntött falrészeket csak az állva maradt falszakaszok stabilitásának ellenőrzése** után szabad megközelíteni.
- Markolóval történő bontás esetén a felemelt markoló és a bontandó építmény felső szintje között 0,5 méter szabad távolságnak kell lennie.
- Súllyal történő döntés esetén a munkagép gémállítását úgy kell megválasztani, hogy a gém csúcsa és a bontandó épületrész legmagasabb szintje között legalább 1,5 méter szabad távolság legyen

# Leeső tárgyak

- A munkavállalókat és a munkavégzés hatókörében tartózkodókat a leeső tárgyakkal szemben **kollektív műszaki védelemmel kell megvédeni**, ott ahol ez műszakilag megoldható. Az anyagokat és a berendezéseket úgy kell elhelyezni, hogy összedőlésük vagy felborulásuk elkerülhető legyen.
- Ahol szükséges, az építési helyen **fedett átjárókat kell kialakítani, vagy lehetetlenné kell tenni a veszélyes helyekhez való hozzáférést.**



# Magasból való leesés

Általánosságban a 2,0 m-es magasságot meghaladó esetben kell védelemről gondoskodni,

Eltérések: hídszerű átjáró, munkaárok, vízbeesés veszélye,



# Magasból leesés

- Leesés elleni védelmet kell biztosítani:
  - *a)* azokban az esetekben, amikor a munkavégzés magassága meghaladja a 2 m-t;
  - *b)* ha a munkahely vagy a közlekedési út **víz vagy más olyan anyag fölött vagy mellett oly módon helyezkedik el, hogy a belefulladás lehetősége fennáll;**
  - *c)* **födémek, tetők, mennyezetek, felüvilágítók, aknák** megnyitásakor vagy építésekor;
  - *d)* a 2 m magasságot meghaladó tetőn végzendő munkáknál és a hozzá vezető utakon;
  - *e)* a földmunkák végzése során az 5.7. pont kivételével.
- **5.7. Jelzőkorlát is alkalmazható az alábbi esetekben:**
  - *a)* munkagödör esetén 0,25 m és 1,25 m mélység között;
  - *b)* vonalas létesítmény esetén lakott területen kívül 0,25 m mélység alatt.
  - Lapos és alacsony hajlású ( $20^\circ$  alatti) tetők esetében, amennyiben a munkavégzés helyszíne a szintkülönbség szélétől 2 m-nél távolabb van, a kétméteres határvonalra jelzőkorlát is elegendő.

# Magasból leesés

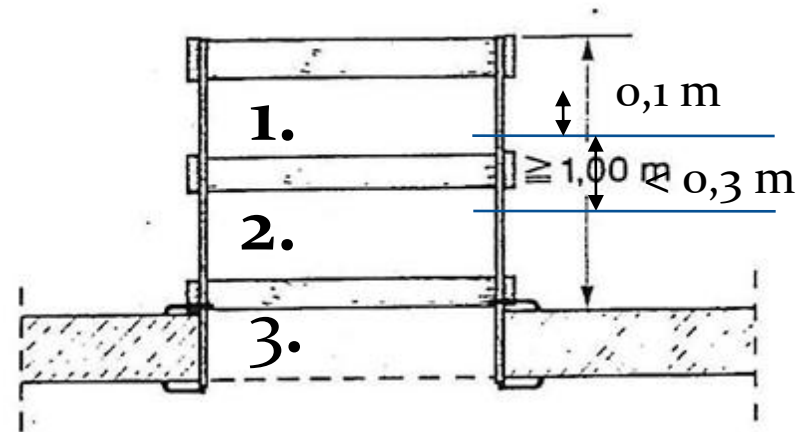
- **Mvt. 28. § (1)** Az olyan munkahelyen, ahol be- vagy leesési veszély van, vagy a munkavállalót és a munkavégzés hatókörében tartózkodókat leeső tárgyak veszélyeztetik, elkerítéssel, lefedéssel, vagy más alkalmas módon kell a védelemről gondoskodni.
- (2) A munkahelyen alkalmazott munkaállás (állvány, pódium, kezelőjárda) kialakítása, elhelyezése, rögzítése feleljen meg a munkavégzés jellegének, a várható igénybevételnek, tegye lehetővé a biztonságos munkavégzést, a szükséges anyagok és eszközök tárolását, a biztonságos közlekedést, fel- és lejutást.

# Magasból leesés

5.1. A magasból leesést alkalmas berendezéssel, így különösen megfelelő védelemmel kialakított **állványszerkezet** alkalmazásával kell megakadályozni. Az állványoknak szilárdnak, elegendően magasnak kell lenniük, és legalább egy **lábdeszkával**, egy **középdeszka**val és egy **korláttal** vagy azzal **egyenértékű megoldással** kell rendelkezniük.

5.4. A leesés elleni védelem méretezett és megfelelően **rögzített lefedéssel**, vagy 1 méter magas, **háromsoros**, 0,3 m-nél nem nagyobb osztásközű, lábdeszkával, középdeszkaival, valamint **korláttal**, illetve ezekkel egyenértékű védelmet nyújtó megoldással biztosítható. **Védőháló**, illetve védőrács alkalmazása esetén annak lyukmérete a 10 cm x 10 cm-t nem haladhatja meg.

- 1.Korlátdeszka
- 2.Középdeszka
- 3.lábdeszka



# Magasból leesés

- 5.2. Magasban munkát csak **megfelelő és alkalmas berendezéssel**, illetve **kollektív műszaki védelem** biztosításával (pl. **emelő-plató, védőháló, védőrács, mobil szerelőállvány**) **szabad végezni**. Amennyiben a munka természete miatt ilyen berendezések alkalmazása nem lehetséges, **megfelelő hozzáférési megoldásról** kell gondoskodni, és a munkát végző részére a magasból való lezuhanás megelőzésére kialakított **egyéni védőeszközt** kell biztosítani.
- 5.3. A munkavállalók lezuhanása és a felhasznált anyagok leesése ellen elsődlegesen **biztonságot nyújtó berendezésekkel** kell a védelmet kialakítani. Amennyiben erre nincs mód, akkor **egyéni védőeszközt** kell alkalmazni.

# 5. Magasból leesés

- Földmunkák végzésekor:
  - *a)* munkagödör esetén 0,25 m és 1,25 m mélység között jelzőkorlátot, 1,25 m-t meghaladó mélységnél védőkorlátot,
  - *b)* vonalas létesítmény esetén, lakott területen belül 0,25 m és 1,25 m mélység között jelzőkorlátot, 1,25 m-t meghaladó mélységnél védőkorlátot,
  - *c)* lakott területen kívül 0,25 m mélység alatt jelzőkorlátot kell létesíteni.

# Magasból leesés

- Meglévő építményen a munka megkezdése előtt meg kell győződni arról, hogy **az építmény állékonysága megfelelő**, a munka elvégzéséhez szükséges teher viselésére alkalmas. Ha ez nem biztosított, **a munkát megkezdeni csak akkor szabad, ha a szükséges megerősítéseket és/vagy alátámasztásokat méretezés alapján elvégezték.**

# Létrák, Állványok

## Létrák

- Csak szilárd és **megfelelően karbantartott, tiszta állapotú** létra használható. A létrákat céljuknak megfelelően, rendeltetésszerűen kell alkalmazni. (Használati utasítás!)

- A létrákat úgy kell felállítani, hogy használatuk alatt azok **biztonságosan álló helyzetben maradjanak**. A mozgatható létrák lábait stabil, erős, méretüknek megfelelő szilárd alapra kell helyezni, úgy, hogy annak fokai horizontális állásban maradjanak.

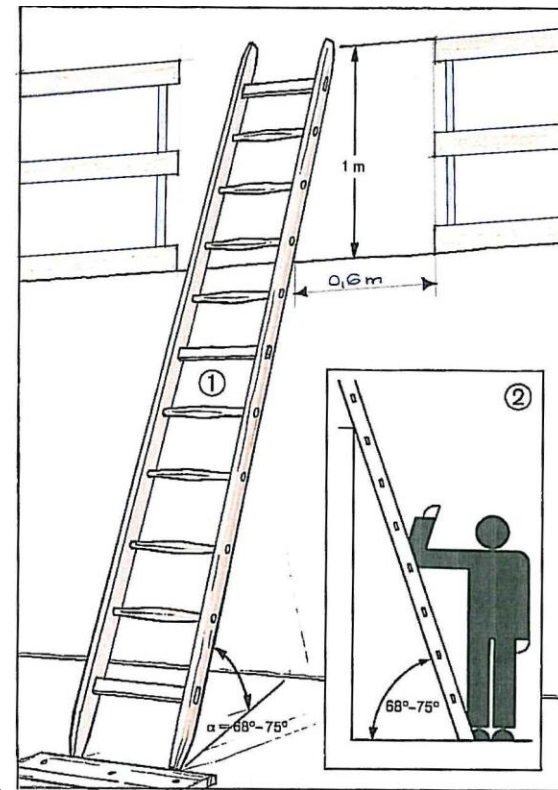
- **A mozgatható létrák lábainak szétcsúszás elleni biztosítását** a használat teljes időtartama alatt a lábak alsó részeinek rögzítésével, vagy szétcsúszást megakadályozó berendezéssel, illetve más azonos értékű megoldással kell biztosítani.

-**A több részből, illetve egymásba tolható elemekből álló létrát** vagy a tolólétrát csak olyan módon szabad használni, hogy a **létraelemek egymáshoz képest elmozdulás mentesen álljanak**

-A létrát úgy kell használni, hogy a munkavállaló azon **mindig biztonságosan tudjon állni és megfelelően kapaszkodni**. Ha a létrára valamilyen terhet kézben kell felvinni, ez nem befolyásolhatja hátrányosan a kapaszkodás lehetőségét.

# Létrák Állványok

- Csak szilárd és megfelelően karbantartott, tiszta állapotú létra használható. A létrákat céljuknak megfelelően, rendeltetésszerűen kell alkalmazni.
- **A munkaszintek megközelítését lehetővé tevő létrát úgy kell megválasztani és elhelyezni, hogy az elegendő magasságban nyúljon ki (1 m) az elérendő munkaszint fölé, és ezzel lehetővé tegye a biztonságos kapaszkodást, kivéve, ha a munkaszintre történő fellepéshez szükséges biztonságot másként valósították meg. (14/2004 FMM rendelet)**





# Állványok létesítése

- - **Szerkezeti vázlat:**
  - termékszabványban meghatározott elemekből készített bakállványok,
  - 6 m-nél nem magasabb létraállványok,
  - 2000 N/m<sup>2</sup> terhelésnél nem nagyobb igénybevételű, 6 m-nél nem magasabb fém állványok
  - csak szabványos elemekből készült állványok.

# Állványok létesítése

- **Általános szerkezeti dokumentáció:**
  - általános szerkezeti dokumentáció alapján általánosan ismert, olyan szerkezeti kialakítású állványokat kell építeni, melyek építéséhez szerkezeti vázlat nem elegendő.
  - Az általános szerkezeti dokumentációnak az állvány általános tervét, műszaki leírását és a statikai vizsgálat anyagát kell tartalmaznia.
  - Ezen kívül közölni kell a felhasználandó anyagok minőségét és megmunkálási módját is. Az alapozás méreteit mindig meg kell adni! A szerkezeti elemek keresztmetszeti méreteit az előírásoknak megfelelően tüntessük fel.

# Állványok létesítése

- **Teljes szerkezeti dokumentáció:** Egyedi, különleges kialakítású állványok esetén
- Tartalmazza:
  - a szerkezeti kialakítási részleteit - a részletes állványtervet – Ennek keretében meg kell határozni minden olyan adatot, amely az állvány megvalósításához, szereléséhez és bontásához szükséges. A részletes állványtervben rajzokat is kell közölni. A csomópontok szerkezeti megoldását annyi metszettel és vetülettel kell feltüntetni, hogy a csomópont kialakítása és készítési módja is egyértelműen eldönthető legyen. Meg kell adni a csomópontban felhasznált anyagok minőségét, az alkalmazott kapcsoló elemek darabszámát, méreteit, kiosztási adatait, nyomott fabetétek esetén azok rost irányát.
  - az állvány merevítési és leeresztő rendszerének részletes megoldását, elhelyezésüket, kapcsolatát a többi szerkezeti elemmel.
  - az állvány tehermentesítésének és leeresztésének sorrendjét, ha az az állvány vagy a szerkezet körülményeire befolyással lehet.
  - Tájékoztatást az állvány építési és bontási technológiájáról, beleértve az esetleg felhasználandó munkagépeket is, valamint a túlemelések, a várható összenyomódások és süllyedések mértékéről.
  - tűzbiztonsági berendezések elhelyezését, esetleges felerősítési részleteiket, hegesztés, illetve elektromos világítás szükségé esetén az ezekkel kapcsolatos tűzbiztonsági előírásokat.
  - Közölni kell a munkavédelmi berendezések részleteit és felerősítésük módját, valamint a betartandó biztonságtechnikai előírásokat.

# Az állvány teherbírásának igazolása:

- Az állvány teherbírását, állékonyságát és alakváltozásait általában statikai vizsgálattal kell igazolni. A statikai számításban fel kell tüntetni a számítás alapjául szolgáló terheket és hatásokat, részletezve az alkalmazott módosító tényezőket. A tervezett szerkezet méret adatait, a faanyagok fajtáját és szilárdsági kategóriáját, kezelési módját, szükség esetén a számításba vett nedvességtartalmat, a szerkezeti anyagok alkalmazási helyét, valamint a számítás alapját képező esetleges egyéb adatokat is szerepeltetni kell.

# Állványok használatbavétel előtti vizsgálata, időszakos vizsgálata

- **Az elkészült állványokat használatba vétel előtt, valamint hosszú megszakítás vagy viharos időjárás után minden alkalommal át kell vizsgálni.**
- Ennek pontos idejét és eredményét írásban rögzíteni kell.
- Az állványt használatba venni csak a vizsgálat kedvező eredménye után, megfelelő engedély alapján szabad.
- Az **időszakos vizsgálat** során kiszűrt károsodott állványnál, állagának védelmét pótmerevítésekkel, kikötésekkel csavarok után húzásával kell biztosítani. **Csak ezek végrehajtása után lehet az állványt újra használatba venni.**

# Mobil állványok

## Mobil szerelő, guruló állványok

A mobil szerelő, guruló állványok padozatát teljes állványszélességben egymás felett úgy kell elhelyezni, hogy az azok közötti távolság a 2 métert nem haladhatja meg.

A felhajtható ajtók egymás fölé nem eshetnek.

A munkaszintek megközelítése csak belülről történhet, kívülről felmászva a munkaszintek megközelítése tilos.

Az állványok összeállítását a szerelési utasításnak megfelelően csak az arra kioktatott személyek végezhetik.

